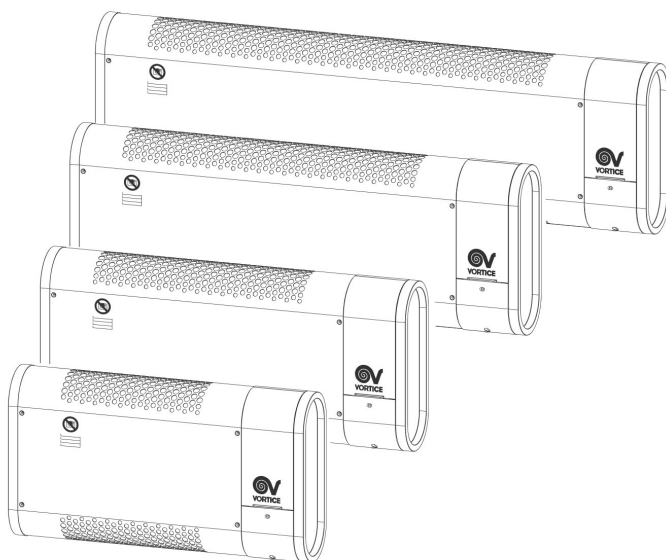


- IT** Libretto istruzioni
EN Instruction booklet
FR Notice d'emploi et d'entretien
DE Betriebsanleitung
ES Manual de instrucciones
PT Manual de instruções
PL Instrukcja obsługi
RO Manual de instrucțiuni
EL Εγχειρίδιο οδηγιών
RU Инструкция по эксплуатации
-



MICROSOL V0



Indice

1	Informazioni generali.....	3
1.1	Descrizione dei simboli utilizzati nel manuale	3
1.1.1	Obbligo	3
1.1.2	Divieto.....	3
1.1.3	Pericolo.....	3
1.2	Scopo del manuale	3
2	Descrizione del prodotto.....	4
3	Conformità d'uso	4
4	Sicurezza/Avvertenze	5
5	Distanze minime di applicazione.....	6
6	Installazione	6
7	Comandi principali dell'apparecchio	6
8	Manutenzione e pulizia.....	6
9	Smaltimento	7

Prima di usare il prodotto leggere attentamente le istruzioni contenute nel presente libretto. VORTICE non potrà essere ritenuta responsabile per eventuali danni a persone o cose causati dal mancato rispetto delle indicazioni di seguito elencate, la cui osservanza assicurerà invece la durata e l'affidabilità, elettrica e meccanica, dell'apparecchio. Conservare sempre questo libretto istruzioni.

1 Informazioni generali

1.1 Descrizione dei simboli utilizzati nel manuale

1.1.1 Obbligo



OBBLIGO GENERICO.



OBBLIGO DI LEGGERE LE ISTRUZIONI.



OBBLIGO DI STACCARE LA CORRENTE.



RIVOLGERSI A PERSONALE PROFESSIONALMENTE QUALIFICATO.

1.1.2 Divieto



DIVIETO GENERICO.

1.1.3 Pericolo



PERICOLO GENERICO.

1.2 Scopo del manuale

Questo manuale contiene le informazioni sull'uso corretto e sulla manutenzione dell'apparecchio.



OBBLIGO

- Prima di installare ed utilizzare il prodotto, leggere attentamente le istruzioni contenute nel presente libretto. Il manuale di istruzioni va conservato con cura.
- Gli installatori e utilizzatori dell'apparecchio e tutte le persone che lavorano nell'area dove è in funzione il ventilatore devono essere a conoscenza delle avvertenze e informazioni presenti in questo manuale ed avere avuto una formazione adeguata da parte dell'acquirente.
- Maneggiare il documento con cura e con le mani pulite.
- Non devono essere asportate o arbitrariamente modificate delle parti.
- Il manuale va sempre tenuto a disposizione per la consultazione, in un ambiente protetto da umidità o fonti di calore.

VORTICE S.p.A. non potrà essere ritenuta responsabile per eventuali danni a persone o cose causati dal mancato rispetto delle indicazioni di seguito elencate, la cui osservanza assicurerà invece la durata e l'affidabilità, elettrica e meccanica, dell'apparecchio. Conservare perciò sempre questo manuale. Non modificare od eliminare parti del manuale o i loro contenuti.

2 Descrizione del prodotto

L'apparecchio da lei acquistato è un termoconvettore elettrico da parete. È adatto al riscaldamento primario nei casi in cui un impianto centralizzato sarebbe sovradimensionato o troppo oneroso. La sua silenziosità permette l'utilizzo anche nelle ore notturne. È equipaggiato di resistenza blindata, per la tenuta all'acqua; i particolari plastici dell'involucro sono in resina autoestinguente (V0); i limitatori termici prevengono i rischi di surriscaldamento. Il termostato comprende la funzione anti-gelo.

3 Conformità d'uso

- Questo apparecchio può essere utilizzato da bambini di età non inferiore a 8 anni e da persone con ridotte capacità fisiche, sensoriali o mentali, o prive di esperienza o della necessaria conoscenza, purché sotto sorveglianza oppure dopo che le stesse abbiano ricevuto istruzioni relative all'uso sicuro dell'apparecchio e alla comprensione dei pericoli ad esso inerenti. I bambini non devono giocare con l'apparecchio. La pulizia e la manutenzione destinata ad essere effettuata dall'utilizzatore non deve essere effettuata da bambini senza sorveglianza.
- Questi apparecchi sono stati progettati per un uso in ambiente domestico e commerciale.
- L'installazione dell'apparecchio deve essere effettuata da parte di personale professionalmente qualificato.
- L'impianto elettrico a cui è collegato il prodotto deve essere conforme alle norme vigenti.
- Per l'installazione occorre prevedere un interruttore onnipolare con distanza di apertura dei contatti uguale o superiore a mm 3, che consenta la disconnessione completa nelle condizioni della categoria di sovratensione III.
- I prodotti equipaggiati con motori predisposti al cablaggio monofase (M) richiedono SEMPRE la connessione a linee monofase a 220-240V (o solo 230V quando previsto). Qualsiasi tipo di modifica si configura come manomissione del prodotto e invalida la relativa Garanzia.
- L'installazione nei bagni deve essere effettuata assicurandosi che gli interruttori, e gli altri dispositivi di comando, non possano essere toccati da una persona che si trovi all'interno di una vasca da bagno o all'interno della doccia.
- I bambini di età inferiore ai 3 anni dovrebbero essere tenuti a distanza se non continuamente sorvegliati.
- I bambini di età compresa tra i 3 e gli 8 anni devono solamente accendere / spegnere l'apparecchio purché sia stato posto o installato nella sua normale posizione di funzionamento e che essi ricevano sorveglianza o istruzioni riguardanti l'utilizzo dell'apparecchio in sicurezza e ne capiscano i pericoli.

- I bambini di età compresa tra i 3 e gli 8 anni non devono inserire la spina.
- I bambini di età compresa tra i 3 e gli 8 anni non devono regolare o pulire l'apparecchio né eseguire la manutenzione a cura dell'utilizzatore.
- Apparecchi equipaggiati con dispositivo di interruzione termica a riarmo manuale: al fine di evitare ogni pericolo dovuto al riarmo accidentale del dispositivo termico di interruzione, questo apparecchio non deve essere alimentato con un dispositivo di manovra esterno, quale un temporizzatore, oppure non deve essere connesso a un circuito che viene regolarmente alimentato o disconnesso dal servizio.

4 Sicurezza/Avvertenze



OBBLIGO

- Dopo aver tolto il prodotto dall'imballo, assicurarsi della sua integrità. Nel dubbio rivolgersi subito ad un Centro Assistenza Tecnica autorizzato VORTICE. Non lasciare parti dell'imballo alla portata di bambini o persone con ridotte capacità fisiche, sensoriali o mentali.
- Riporre l'apparecchio lontano da bambini e da persone diversamente abili nel momento in cui si decide di scollegarlo dalla rete elettrica e di non utilizzarlo più.
- Per la piena ottemperanza al Regolamento Europeo n° 2015/1188 UE questo prodotto deve essere assoggettato ad un dispositivo di controllo esterno che regoli l'emissione di calore nella stanza in cui il prodotto è installato.



OBBLIGO

- In caso di cattivo funzionamento e/o guasto dell'apparecchio rivolgersi subito ad un Centro di Assistenza autorizzato VORTICE e richiedere, per l'eventuale riparazione, l'uso di ricambi originali VORTICE.
- Verificare periodicamente l'integrità dell'apparecchio. In caso d'imperfezioni, non utilizzare l'apparecchio e contattare subito un Centro di Assistenza Tecnica autorizzato VORTICE.
- Collegare l'apparecchio alla rete di alimentazione solo se la portata dell'impianto è adeguata alla sua potenza massima. In caso contrario rivolgersi subito a personale professionalmente qualificato.
- Se l'apparecchio cade o riceve forti colpi farlo verificare subito presso un Centro di Assistenza Tecnica autorizzato VORTICE.
- Se l'apparecchio è utilizzato in una stanza da bagno deve essere installato in modo da impedire che gli interruttori o i comandi siano alla portata di chi si trovi nella vasca da bagno o nella doccia (Fig. 3).
- Assicurarsi che lo sportello di protezione che copre i comandi risulti sempre ben chiuso al termine di ogni intervento di regolazione.
- Il prodotto deve essere correttamente collegato ad un impianto elettrico conforme alle normative vigenti e munito di efficace sistema di messa a terra. In caso di dubbi richiedere un controllo accurato da parte di personale professionalmente qualificato.



OBBLIGO

I dati elettrici della rete devono corrispondere a quelli riportati in targa A (Fig. A).



OBBLIGO

Spegnere l'interruttore generale dell'impianto quando:

- si rileva un'anomalia di funzionamento;
- si decide di eseguire una manutenzione di pulizia esterna;
- si decide di non utilizzare per brevi o lunghi periodi l'apparecchio.



DIVIETO

- Non usare questo prodotto per una funzione differente da quella esposta nel presente libretto.
- Non apportare modifiche di alcun genere all'apparecchio.
- Non sedersi né appoggiare oggetti sull'apparecchio (Fig. 1).
- Non utilizzare l'apparecchio in presenza di sostanze o vapori infiammabili come alcool, insetticidi, benzina, ecc. (Fig. 2).
- Non lasciare l'apparecchio esposto ad agenti atmosferici (pioggia, sole, ecc.).
- Non inserire oggetti all'interno dell'apparecchio.
- Non coprire l'apparecchio per evitarne il surriscaldamento.
- Non coprire e non ostruire le due griglie di aspirazione e mandata dell'apparecchio, in modo da assicurare l'ottimale passaggio dell'aria.



ATTENZIONE

- L'uso di qualsiasi apparecchio elettrico comporta l'osservanza di alcune regole fondamentali, tra le quali:
 - non toccarlo con mani bagnate o umide;
 - non toccarlo a piedi nudi;
 - non consentirne l'uso a bambini o persone diversamente abili non sorvegliate.
- Se il cavo di alimentazione è danneggiato deve essere sostituito dal costruttore o dal suo servizio assistenza tecnica, o comunque da una persona con qualifica simile, in modo da prevenire qualsiasi rischio.
- L'apparecchio non deve essere posto immediatamente sotto una presa di corrente fissa.
- Alcune parti del presente prodotto possono diventare molto calde e provocare ustioni. Bisogna prestare particolare attenzione laddove sono presenti bambini e persone vulnerabili.

5 Distanze minime di applicazione

Figg. 4 - 5.

N.B.

Installare l'apparecchio solo nella posizione indicata dalle Figg. 4 - 5.

6 Installazione

Figg. 6 ÷ 15.

7 Comandi principali dell'apparecchio

Fig. 16.

8 Manutenzione e pulizia

Figg. 17 - 18.

9 Smaltimento

Questo prodotto è conforme alla Direttiva 2012/19/UE riguardante la gestione dei rifiuti di apparecchiature elettriche ed elettroniche (RAEE). Il simbolo del cassonetto barrato riportato sull'apparecchio indica che il prodotto, alla fine della propria vita utile, dovendo essere trattato separatamente dai rifiuti domestici, deve essere conferito in un centro di raccolta differenziata per apparecchiature elettriche ed elettroniche. Ciò eviterà effetti negativi sull'ambiente e sulla salute, favorendo il corretto trattamento, smaltimento e riciclaggio dei materiali di cui è composto il prodotto. Rivolgersi all'autorità comunale per conoscere l'ubicazione di questo tipo di strutture. In alternativa, il distributore è tenuto al ritiro gratuito di un apparecchio da smaltire a fronte dell'acquisto di un apparecchio equivalente.



Index

1	General informations.....	9
1.1	Description of the symbols	9
1.1.1	Obligation.....	9
1.1.2	Prohibition.....	9
1.1.3	Danger.....	9
1.2	Purpose of the manual	9
2	Product description.....	10
3	Compliance	10
4	Safety/Warnings.....	11
5	Minimum application distances	12
6	Installation.....	12
7	Main controls	12
8	Maintenance and cleaning.....	12
9	Disposal.....	13

Read the instructions contained in this booklet carefully before using the appliance. VORTICE cannot assume any responsibility for damage to property or personal injury resulting from failure to abide by the instructions given in this booklet. Following these instructions will ensure a long service life and overall electrical and mechanical reliability. Keep this instruction booklet in a safe place.

1 General informations

1.1 Description of the symbols

1.1.1 Obligation



GENERIC OBLIGATION.



READING INSTRUCTIONS IS MANDATORY.



TURNING OFF THE POWER IS MANDATORY.



CONTACT PROFESSIONALLY QUALIFIED PERSONNEL ONLY.

1.1.2 Prohibition



GENERIC PROHIBITION.

1.1.3 Danger



GENERIC DANGER.

1.2 Purpose of the manual

This manual contains information on the use and maintenance of the appliance and provides useful information for the correct use of the appliance.



OBLIGATION

- Before installing and using the appliance, read the warnings in this manual carefully. The instructions manual must be stored carefully.
- Appliance installers and users and all persons working in the area where the fan is in operation must be aware of the warnings and information in this manual and must have been properly trained by the purchaser.
- Handle the document with care and with clean hands.
- The parts must not be removed, torn or arbitrarily changed.
- The manual should always be kept available for reference in an environment protected from humidity or heat sources.

VORTICE S.p.A. cannot assume any responsibility for damage to property or personal injury resulting from failure to abide by the instructions given in this booklet. Following these instructions will ensure a long service life and overall electrical and mechanical reliability. Keep this instruction booklet in a safe place. Do not make modifications to this manual.

2 Product description

The appliance you have purchased is a fan heater for wall mounting. The appliance is ideal for use as a primary heat source for a room when it would be too costly and impractical to start up the central heating system. Silent operation means that it is also ideal for nighttime use. The appliance is fitted with enclosed heating elements. The unit is splash-proof. Plastic body parts are made from self-extinguishing resin (V0). The appliance also has a thermal trip switch to protect against overheating. The thermostat incorporates an anti-frost function.

3 Compliance

- This appliance can be used by children aged from 8 years and above and persons with reduced physical, sensory or mental capabilities or lack of experience and knowledge if they have been given supervision or instruction concerning use of the appliance in a safe way and understand the hazards involved. Children shall not play with the appliance. Cleaning and user maintenance shall not be made by children without supervision.
- These appliances are designed for use in residential and commercial properties.
- The appliance must be installed by a professionally qualified electrician only.
- Ensure that the electrical system to which the appliance is connected complies with applicable standards.
- An omnipolar switch with a contact opening distance of 3 mm or higher should be provided for installation, enabling complete disconnection under overvoltage category III conditions.
- Products equipped with single-phase wiring (M) engines ALWAYS require connection to 220-240V (or only 230V where required) single-phase lines. Any kind of modification shall be considered as product tampering and shall nullify the relative Warranty.
- When used in a bathroom, the towel rails must be installed so that switches and the others controls cannot be touched by a person in the bath or shower.
- Children of less than 3 years should be kept away unless continuously supervised.
- Children aged from 3 years and less than 8 years shall only switch on/off the appliance provided that it has been placed or installed in its intended normal operating position and they have been given supervision or instruction concerning use of the appliance in a safe way and understand the hazards involved.
- Children aged from 3 years and less than 8 years shall not plug in.
- Children aged from 3 years and less than 8 years shall not regulate and clean the appliance or perform use maintenance.

- Unit is equipped with manual reset thermal breaker device: in order to avoid any danger of accidental reset of the thermal breaker device, units must not be powered by an external switch device such as a timer, or must not be connected to a circuit that is regularly powered or disconnected from power utilities.

4 Safety/Warnings



OBLIGATION

- After removing the appliance from its packaging, ensure that it is complete and undamaged. If in doubt contact an authorised VORTICE service centre. Do not leave packaging within the reach of children or differently able persons.
- Store the appliance out of the reach of children and disabled persons if you decide to disconnect it from the power supply and use it no more.
- For full compliance with European Regulation No. 2015/1188 EU, this product must be subjected to an external control device that regulates heat emission in the room where it is installed.



OBLIGATION

- In the event that the appliance malfunctions or develops a fault, contact VORTICE immediately. Ensure that only genuine original VORTICE spares are used for repairs.
- Regularly inspect the appliance for visible defects. If they are found, do not operate the appliance and contact VORTICE immediately.
- Check that the electrical power supply/socket provides the maximum electrical power required by the appliance. If this is not the case, arrange for a qualified electrician to make the necessary modifications.
- In the event that the appliance is dropped or suffers a heavy blow, have it checked immediately by VORTICE.
- If the appliance is to be used in a bathroom, it must be installed where its switches and controls are inaccessible to persons in the bath or under the shower (Fig. 3).
- Make sure that the door protecting the controls is closed properly after making any adjustments.
- The appliance must be properly connected to an electrical system in compliance with applicable regulations, and must be equipped with an efficient earthing system. If in doubt, have a qualified electrician perform a thorough check.



OBLIGATION

Specifications for the power supply must correspond to the electrical data on the plate A (Fig. A).



OBLIGATION

Switch off the system main switch when:

- if the appliance does not function correctly;
- before cleaning the outside of the appliance;
- the appliance will not be used for a short or long period of time.



PROHIBITION

- Do not use this appliance for functions other than those described in this booklet.
- Do not make modifications of any kind to this appliance.
- Do not sit on the appliance or leave objects standing on it (Fig. 1).
- Do not operate the appliance where inflammable vapours or substances are present like alcohol, insecticides, petrol, etc. (Fig. 2).
- Do not expose the appliance to the weather (rain, sun, etc.).
- Do not insert any objects into the appliance.
- Do not cover the appliance in order to prevent dangerous overheating.
- Do not cover or block appliance intake or outlet vents grilles, as this may prevent optimum air flow.



ATTENTION

- Certain fundamental rules must be observed when using any electrical appliance:
 - never touch appliances with wet or damp hands;
 - never touch appliances while barefoot;
 - do not allow the unit to be operated by unsupervised children or disabled persons.
- If the power cord becomes damaged, it must be replaced by the manufacturer or its technical assistance service, or in any case by a person with similar qualifications, in order to prevent any risk.
- Never position the appliance directly under a power socket.
- Some parts of this product can become very hot and cause burn. Particular attention has to be given where children and vulnerable people are present.

5 Minimum application distances

Fig. 4 - 5.

N.B.

Install the appliance only in the position indicated in Fig. 4 - 5.

6 Installation

Fig. 6 ÷ 15.

7 Main controls

Fig. 16.

8 Maintenance and cleaning

Fig. 17 - 18.

9 Disposal

This product complies with Directive 2012/19/EU on the management of waste electrical and electronic equipment (WEEE). The crossed-out wheeled bin symbol on the appliance indicates that, at the end of its life, the product should not be discarded together with household waste but must be taken to a separate collection point for electrical and electronic equipment. This will avoid negative effects on the environment and health, and will encourage correct treatment, disposal and recycling of the materials from which the product is made. Contact the municipal authority for the location of this type of facility. Alternatively, the distributor is obliged to take back the appliance to be disposed of free of charge in exchange for the purchase of an equivalent appliance.



Index

1 Informations générales	15
1.1 Description des symboles utilisés dans le manuel.....	15
1.1.1 Obligation.....	15
1.1.2 Interdiction.....	15
1.1.3 Danger.....	15
1.2 Objet du manuel.....	15
2 Description du produit	16
3 Conformité d'utilisation	16
4 Sécurité/Avertissements	17
5 Distances minimum d'application.....	18
6 Installation.....	18
7 Commandes principales de l'appareil	18
8 Entretien et nettoyage	18
9 Élimination	19

*Avant d'utiliser le produit, lire attentivement les instructions contenues dans cette notice.
La société VORTICE ne pourra être tenue pour Le respect de toutes les indications reportées
dans ce livret garantira une longue durée de vie ainsi que la fiabilité électrique et mécanique de
l'appareil. Conserver toujours ce livret d'instructions.*

1 Informations générales

1.1 Description des symboles utilisés dans le manuel

1.1.1 Obligation



OBLIGATION GÉNÉRIQUE.



IL EST OBLIGATORIE DE LIRE LES INSTRUCTIONS.



IL EST OBLIGATORIE DE COUPER L'ALIMENTATION.



CONTACTEZ UN PERSONNEL PROFESSIONEL QUALIFIÉ.

1.1.2 Interdiction



INTERDICTION GÉNÉRIQUE.

1.1.3 Danger



DANGER GÉNÉRIQUE.

1.2 Objet du manuel

Ce manuel contient des informations sur l'utilisation et l'entretien corrects de l'appareil.



OBLIGATION

- Avant d'installer et d'utiliser le produit, lire attentivement les instructions contenues dans ce livret. Le manuel d'instructions doit être conservé avec soin.
- Les installateurs et utilisateurs de l'appareil et toutes les personnes qui travaillent où le ventilateur fonctionne doivent avoir pris connaissance des avertissements et des informations présentes dans ce manuel et avoir reçu une formation adéquate de la part de l'acheteur.
- Manipuler ce document avec soin et avec les mains propres.
- Aucune partie ne doit être enlevée, déchirée ou arbitrairement modifiée.
- Le manuel doit toujours être mis à disposition pour sa consultation, il doit être rangé dans un lieu à l'abri de l'humidité ou des sources de chaleur.

La société Vortice Spa ne pourra être tenue pour responsable des dommages éventuels causés aux personnes ou aux choses par suite du non-respect des instructions ci-dessous. Le respect de toutes les indications reportées dans ce livret garantira une longue durée de vie ainsi que la fiabilité électrique et mécanique de l'appareil. Conserver toujours ce livret d'instructions. Ne modifiez ni ne supprimez aucune partie du manuel.

2 Description du produit

L'appareil que vous venez d'acheter est un thermoconvecteur électrique mural. Il est approprié pour le chauffage primaire lorsqu'une installation centralisée est surdimensionnée ou trop onéreuse. Son fonctionnement silencieux permet de l'utiliser également de nuit. Il est équipé de résistance blindée, étanche à l'eau; les pièces plastiques de l'habillage sont en résine auto-extinguible (V0); les limiteurs thermiques préviennent les risques de surchauffe. Le thermostat comprend la fonction antigel.

3 Conformité d'utilisation

- Cet appareil peut être utilisé par des enfants d'au moins 8 ans et par des personnes ayant des capacités physiques, sensorielles ou mentales réduites, ou manquant d'expérience ou de connaissance, s'ils sont sous surveillance ou après qu'ils aient reçu des instructions concernant la manipulation en toute sécurité de l'appareil et la compréhension des dangers inhérents.
- Ces appareils ont été conçus pour un usage domestique et commercial.
- L'installation de l'appareil est réservée à des techniciens qualifiés.
- L'installation électrique à laquelle le produit est raccordé doit être conforme aux normes en vigueur.
- Pour l'installation, il est nécessaire de prévoir un interrupteur omnipolaire avec ouverture à distance égale ou supérieure à 3 mm entre les contacts, qui permet la déconnexion complète dans les conditions de la catégorie de surtension III.
- Les produits équipés de moteurs prédisposés au câblage monophasé (M) nécessitent TOUJOURS d'une connexion à des lignes monophasées à 220-240 V (ou seulement 230 V quand le produit le prévoit). Toute sorte de modification est considérée comme une manipulation du produit et annule la garantie correspondante.
- L'installation dans les salles de bains doit être effectuée en veillant à ce que les interrupteurs et autres dispositifs de commande ne puissent pas être touchés par une personne se trouvant dans la baignoire ou sous la douche.
- Les enfants de moins de 3 ans doivent être tenus à l'écart sauf surveillance permanente.
- Les enfants entre 3 et 8 ans ne devraient allumer / éteindre l'appareil que s'il se trouve dans sa position de fonctionnement normal, sous surveillance, et après avoir reçu les instructions nécessaires concernant son utilisation en toute sécurité et en avoir compris les dangers.
- Les enfants entre 3 et 8 ans ne doivent pas insérer la fiche électrique.
- Les enfants entre 3 et 8 ans ne doivent pas régler ou nettoyer l'appareil, ni effectuer les opérations d'entretien réservées à l'utilisateur.

- Appareils équipés d'un thermostat de sûreté à réarmement manuel: afin d'éviter tout danger dû au réarmement manuel du thermostat de sûreté, cet appareil ne doit pas être alimenté avec un thermostat externe, tel qu'un temporisateur ou ne doit pas être raccordé à un circuit qui est régulièrement alimenté ou déconnecté du service.

4 Sécurité/Avertissements



OBLIGATION

- Après avoir extrait le produit de son emballage, s'assurer de son intégrité. En cas de doute, contacter un professionnel qualifié ou un Centre Assistance technique autorisé VORTICE. Ne pas laisser de parties de l'emballage à la portée des enfants ou de personnes souffrant d'un handicap.
- Ranger l'appareil hors de portée des enfants et de personnes souffrant d'un handicap, à partir du moment où l'on décide de le débrancher et de ne plus l'utiliser.
- Pour la conformité complète au Règlement Européen n° 2015/1188 UE, ce produit doit être soumis à un dispositif de contrôle extérieur qui régule l'émission de chaleur dans la pièce où le produit est installé.



OBLIGATION

- En cas de dysfonctionnement et/ou panne de l'appareil, contacter immédiatement un Centre Assistance technique autorisé VORTICE et faire la demande, en cas de réparation éventuelle, de pièces de rechange originales VORTICE.
- Contrôler périodiquement l'intégrité de l'appareil. En cas d'imperfections, ne pas utiliser l'appareil et contacter immédiatement un Service après vente agréé VORTICE.
- Raccorder l'appareil au réseau d'alimentation/prise électrique seulement si le débit de l'installation/prise est adapté à sa puissance maximale. Dans le cas contraire, contacter immédiatement un professionnel qualifié.
- Si le produit tombe ou s'il est soumis à des chocs importants, le faire contrôler immédiatement par un Centre Assistance Technique autorisé VORTICE.
- Si l'appareil est utilisé dans une salle de bains, il doit être installé de manière à ce que les interrupteurs ou les commandes ne puissent être touchées par la personne se trouvant dans la baignoire ou sous la douche (Fig. 3).
- Vérifier que la porte de protection qui couvre les commandes est bien fermée à la fin de chaque intervention de réglage.
- L'appareil doit être branché correctement à une installation électrique conforme aux normes en vigueur et être équipé d'un système efficace de mise à la terre. Dans le doute, demander à du personnel professionnellement qualifié d'effectuer un contrôle soigné.



OBLIGATION

Les données électriques du réseau doivent correspondre à celles inscrites sur la plaque A (Fig. A).



OBLIGATION

Éteindre l'interrupteur général de l'installation quand:

- dysfonctionnement;
- pour procéder à un nettoyage extérieur;
- on décide de ne pas utiliser l'appareil pendant une brève ou longue période.



INTERDICTION

- Ne pas utiliser l'appareil pour un usage autre que celui décrit dans ce livret.
- N'apporter aucune modification qu'il soit à l'appareil.
- Ne rien poser sur l'appareil et ne pas s'y asseoir (Fig. 1).
- Ne pas utiliser l'appareil en présence de substances ou de vapeurs inflammables telles que alcool, insecticides, essence, etc. (Fig. 2).
- Ne pas laisser l'appareil exposé aux agents atmosphériques (pluie, soleil, etc.).
- Ne pas introduire d'objets dans l'appareil.
- Ne pas couvrir l'appareil pour éviter toute surchauffe.
- Ne pas couvrir ni obstruer les deux grilles d'aspiration et de refoulement de l'appareil, pour assurer le passage optimal de l'air.



ATTENTION

- L'utilisation de tout appareil électrique comporte le respect de certaines règles fondamentales parmi lesquelles:
 - ne pas le toucher avec les mains mouillées ou humides;
 - ne pas le toucher avec les pieds nus;
 - ne pas permettre l'utilisation de l'appareil par des enfants ou des personnes souffrant d'un handicap sans surveillance.
- Si le câble d'alimentation est endommagé, il doit être remplacé par le fabricant ou son service d'assistance technique, ou en tout cas par une personne de qualification similaire, afin d'éviter tout risque.
- L'appareil ne doit pas être immédiatement relié à une prise de courant.
- Certaines parties de ce produit peuvent devenir très chaudes et provoquer des brûlures. Redoubler d'attention en présence d'enfants ou de personnes vulnérables.

5 Distances minimum d'application

Fig. 4 - 5.

N.B.

Installer l'appareil en position indiquée sur les Fig. 4 - 5.

6 Installation

Fig. 6 ÷ 15.

7 Commandes principales de l'appareil

Fig. 16.

8 Entretien et nettoyage

Fig. 17 - 18.

9 Élimination

Ce produit est conforme à la Directive 2012/19/UE relative à la gestion des déchets des équipements électriques et électroniques (DEEE). Le symbole de la poubelle barrée qui se trouve sur l'appareil indique que le produit, à la fin de sa vie utile, devant être traité séparément des déchets domestiques, doit être remis dans un centre de tri sélectif pour les équipements électriques et électroniques. Cela évitera les effets négatifs sur l'environnement et la santé, en favorisant le traitement correct, l'élimination et le recyclage des matériaux dont est composé le produit. S'adresser à l'autorité communale pour connaître l'emplacement de ce type de structure. Comme alternative, le distributeur est tenu au retrait gratuit d'un équipement à éliminer lors de l'achat d'un équipement équivalent.



Inhaltsverzeichnis

1	Allgemeine Informationen.....	21
1.1	Beschreibung der im Handbuch verwendeten Symbole	21
1.1.1	Verpflichtung	21
1.1.2	Verbot	21
1.1.3	Gefahr.....	21
1.2	Zweck des Handbuchs.....	21
2	Produktbeschreibung.....	22
3	Einhaltung	22
4	Sicherheit/Warnungen.....	23
5	Bei der Installation zu beachtende Mindestabstände	24
6	Installation.....	24
7	Bedienungseinrichtungen	24
8	Wartung und reinigung	24
9	Entsorgung.....	25

Vor Installation und Anschluss dieses Produkts, müssen die vorliegenden Anleitungen aufmerksam durchgelesen werden.

VORTICE kann nicht für Personen- oder Sachschäden zur Verantwortung gezogen werden, die auf eine Nichtbeachtung der Hinweise in dieser Betriebsanleitung zurückzuführen sind. Befolgen Sie alle Anweisungen, um eine lange Lebensdauer sowie die elektrische und mechanische Zuverlässigkeit des Geräts zu gewährleisten. Diese Betriebsanleitung ist gut aufzubewahren. Ändern oder löschen Sie keine Teile dieses Handbuchs.

1 Allgemeine Informationen

1.1 Beschreibung der im Handbuch verwendeten Symbole

1.1.1 Verpflichtung



ALLGEMEINE VERPFLICHTUNG.



ES IST OBLIGATORISCH, DIE ANWEISUNGEN ZU LESEN.



ES IST OBLIGATORISCH, DIE STROMVERSOEGUNG ZU UNTERBRECHEN.



KONTAKTIEREN SIE PROFESSIONELL QUALIFIZIERTES PERSONAL.

1.1.2 Verbot



ALLGEMEINES VERBOT.

1.1.3 Gefahr



ALLGEMEINE GEFAHR.

1.2 Zweck des Handbuchs

Dieses Handbuch enthält Informationen zur korrekten Verwendung und Wartung des Geräts.



VERPFLICHTUNG

- Bevor Sie das Produkt installieren und benutzen, lesen Sie die Anweisungen in dieser Anleitung sorgfältig durch. Bewahren Sie die Gebrauchsanweisung an einem sicheren Ort auf. Die Installateure und Benutzer des Geräts sowie alle Personen, die in dem Bereich arbeiten, in dem der Ventilator in Betrieb ist, müssen die Warnungen und Informationen in diesem Handbuch kennen und müssen vom Käufer entsprechend geschult worden sein.
- Behandeln Sie das Dokument vorsichtig und mit sauberen Händen.
- Kein Teil soll abgenommen, abgerissen oder willkürlich verändert werden.
- Das Handbuch sollte immer zum Nachschlagen in einer vor Feuchtigkeit und Wärmequellen geschützten Umgebung aufbewahrt werden.

VORTICE S.p.A. kann nicht für Personen- oder Sachschäden zur Verantwortung gezogen werden, die auf eine Nichtbeachtung der Hinweise in dieser Betriebsanleitung zurückzuführen sind. Befolgen Sie alle Anweisungen, um eine lange Lebensdauer sowie die elektrische und mechanische Zuverlässigkeit des Geräts zu gewährleisten. Diese Betriebsanleitung ist gut aufzubewahren. Ändern oder löschen Sie keine Teile dieses Handbuchs.

2 Produktbeschreibung

Das von Ihnen erworbene Gerät ist ein elektrischer Thermokonvektor zur Wandinstallation. Es eignet sich als Hauptheizquelle in allen Situationen, in denen eine Zentralheizung zu kosten- oder platzaufwändig ist. Dank des geräuscharmen Betriebs kann es auch während der Nachtstunden benutzt werden. Es ist mit einem gepanzerten Widerstand ausgestattet und damit wasserdicht; die Kunststoffteile des Gehäuses sind aus selbstlöschendem Harz (V0); Temperaturbegrenzer schützen das Gerät vor Überhitzung. Der Thermostat ist mit einer Frostschutzfunktion ausgestattet.

3 Einhaltung

- Das Gerät kann von Kindern ab 8 Jahren und von Personen mit eingeschränkten körperlichen, sensorischen oder mentalen Einschränkungen bzw. von Personen mit mangelnder Erfahrung oder mangelndem Wissen verwendet werden, sofern die Nutzung unter Aufsicht erfolgt bzw. nach entsprechender Einweisung in den sicheren Gebrauch des Geräts und Verständnis der damit verbundenen Gefahren. Nicht zulassen, dass Kinder mit dem Gerät spielen. Die durch den Anwender auszuführende Reinigung und Pflege des Geräts darf nicht von unbeaufsichtigten Kindern ausgeführt werden.
- Diese Geräte sind zur Verwendung im Haushalt und in gewerblichen Bereichen ausgelegt.
- Die Installation des Geräts muss von qualifiziertem Personaldurchgeführt werden.
- Die Elektroanlage, an die das Produkt angeschlossen ist, muss den geltenden Vorschriften entsprechen.
- Für die Installation muss ein allpoliger Schalter mit einem Kontaktöffnungsabstand von 3 mm oder mehr vorgesehen werden, um eine vollständige Trennung unter Bedingungen der Überspannungskategorie III zu ermöglichen.
- Die Produkte mit Einphasen-Motoren (M) müssen STETS an ein 220-240V (bzw. nur 230V, sofern vorgesehen) Einphasennetz angeschlossen werden. Jede Änderung gilt als unsachgemäßer Zugriff auf das Produkt und macht die Garantie ungültig.
- Bei Installation im Badezimmer ist ein Sicherheitsabstand einzuhalten, der gewährleistet, dass die Schalter und sonstigen Bedienelemente des Gerätes von der Badewanne oder Dusche aus nicht erreichbar sind.
- Kinder unter 3 Jahren sollten von dem Gerät ferngehalten oder durchgehend beaufsichtigt werden.
- Kinder zwischen 3 und 8 Jahren dürfen das Gerät nur dann ein- und ausschalten, wenn es an seinem üblichen Betriebsplatz aufgestellt oder installiert ist, wenn sie beaufsichtigt und im sicheren Gebrauch des Gerätes geschult werden und sich der damit verbundenen

Gefahren bewusst sind.

- Kinder zwischen 3 und 8 Jahren dürfen den Gerätestecker nicht einstecken.
- Kinder zwischen 3 und 8 Jahren dürfen das Gerät weder einstellen oder reinigen noch mit der durch den Anwender auszuführenden Instandhaltung und Pflege beauftragt werden.
- Geräte mit thermischer Trennvorrichtung und manuellen Reset: Zum Vermeiden jeglicher Gefahren durch das versehentliche Zurücksetzen der thermischen Trennvorrichtung darf dieses Gerät weder über ein externes Steuergerät wie eine Zeitschaltuhr noch an einen Schaltkreis angeschlossen werden, der regulär mit Strom versorgt wird oder von der Stromversorgung getrennt ist.

4 Sicherheit/Warnungen



VERPFLICHTUNG

- Nach dem Auspacken die Unversehrtheit des Produkts überprüfen. Wenden sie sich bei Zweifeln unverzüglich an sachkundiges Personal oder an einen zugelassenen Kundendienst. Verpackungsteile für Kinder und Personen mit Behinderung unzugänglich aufbewahren.
- Das Gerät für Kinder und Menschen mit eingeschränkten körperlichen Fähigkeiten unerreichbar halten, wenn es vom Netzstrom abgetrennt und nicht mehr verwendet wird.
- In Übereinstimmung mit der Europäischen Verordnung Nr. 2015/1188 EU ist für dieses Produkt ein externes Kontrollgerät erforderlich, das die Wärmeemissionen in dem Raum regelt, in dem das Produkt installiert ist.



VERPFLICHTUNG

- Bei Betriebsstörung und/oder Gerätedefekt sich sofort an den Hersteller oder ein zugelassenes Kundendienst-Zentrum wenden und bei eventuell notwendiger Reparatur die Verwendung von Originalersatzteilen VORTICE verlangen.
- Die Unversehrtheit des Gerätes periodisch überprüfen. Sollten Defekte auftreten, darf das Gerät nicht mehr benutzt werden. Bitte suchen Sie einen VORTICE-Vertragshändler auf.
- Schließen Sie das Gerät nur an ein Stromnetz/eine Steckdose an, wenn die Anlagenkapazität / -aufnahme der maximalen Leistungen angemessen ist. Wenden Sie sich andernfalls unverzüglich an einen Elektrofachmann.
- Falls das Gerät herunterfällt oder schweren Stößen ausgesetzt ist, lassen Sie es umgehend in einem vertraglichen VORTICE-Kundendienstzentrum überprüfen.
- In einem Badezimmer muss das Gerät so montiert werden, dass die Schalter und die Bedienungsvorrichtungen nicht von der Badewanne oder der Dusche aus bedient/berührt werden können (Abb. 3).
- Vergewissern Sie sich, dass die Schutzabdeckung der Bedienungsvorrichtungen nach jeder Einstellung am Gerät wieder gut geschlossen wird.
- Das Gerät muss korrekt an eine den geltenden Bestimmungen entsprechende Elektroanlage mit Erdung angeschlossen werden. Im Zweifelsfall ist eine genaue Kontrolle durch eine qualifizierte Fachkraft anzufordern.



VERPFLICHTUNG

Die elektrischen Daten der Netzversorgung müssen den Angaben auf dem Typenschild A entsprechen (Abb. A).



VERPFLICHTUNG

Den Hauptschalter der Anlage ausschalten, wenn:

- Auftreten einer Betriebsstörung;
- vor der Durchführung der Außenreinigung des Gerätes;
- es für kurze oder lange Zeiträume nicht mehr genutzt werden soll.



VERBOT

- Das Gerät darf nicht für andere als in diesem Handbuch angeführte Zwecke eingesetzt werden.
- Änderungen am Gerät jedweder Art sind untersagt.
- Setzen Sie sich nicht auf das Gerät und legen Sie keine Gegenstände darauf ab (Abb. 1).
- Verwenden Sie das Gerät nicht in der Nähe entflammbarer Substanzen oder Dämpfe wie Alkohol, Insektizide, Benzin usw. (Abb. 2).
- Das Gerät keinen Witterungseinflüssen aussetzen (Regen, Sonne, usw.).
- Stecken Sie keine Gegenstände ins Geräteinnere.
- Decken Sie das Gerät niemals ab - es könnte sich überhitzen.
- Die An- und Absaugstutzen des Geräts stets freigehalten, damit ein optimaler Luftdurchstrom gewährleistet wird.



ACHTUNG

- Beim Gebrauch von Elektrogeräten müssen einige Grundregeln beachtet werden, dazu gehören:
 - Sie dürfen nicht mit nassen oder feuchten Händen;
 - Sie dürfen nicht barfuß benutzen;
 - Erlauben Sie nicht, dass es von Kindern oder unbeaufsichtigten Behinderten verwendet wird.
- Das Netzkabel ist daher angeschlossen und muss vom Hersteller oder seinem technischen Kundendienst ausgetauscht oder von einer ähnlich qualifizierten Person mitgeteilt werden, um jeglichem Risiko vorzubeugen.
- Das Gerät darf nicht unmittelbar unterhalb von fest angebrachten Steckdosen installiert werden.
- Einige Geräteteile können sehr heiß werden und Verbrennungen verursachen. In Anwesenheit von Kindern oder schutzbedürftigen Personen ist besondere Vorsicht geboten.

5 Bei der Installation zu beachtende Mindestabstände

Abb. 4 - 5.

ACHTUNG

Installieren Sie das Gerät nur an der in den Abb. 4 - 5 angegebenen Position.

6 Installation

Abb. 6 ÷ 15.

7 Bedienungseinrichtungen

Abb. 16.

8 Wartung und reinigung

Abb. 17 - 18.

9 Entsorgung

Dieses Produkt entspricht der Richtlinie 2012/19/EU über die Entsorgung von Elektro- und Elektronik-Altgeräten (WEEE). Das Symbol der durchgestrichenen Mülltonne auf dem Gerät weist darauf hin, dass dieses Produkt am Ende seiner Lebensdauer getrennt vom Hausmüll behandelt werden muss und zu einer separaten Sammelstelle für elektrische und elektronische Geräte gebracht werden muss. Dadurch werden negative Auswirkungen auf die Umwelt und die Gesundheit vermieden und die korrekte Behandlung, Entsorgung und das Recycling der Materialien, aus denen das Produkt besteht, gefördert. Erkundigen Sie sich bei Ihrer Gemeindeverwaltung nach dem Standort dieser Art von Einrichtungen. Alternativ ist der Händler verpflichtet, ein Gerät zur Entsorgung kostenlos gegen den Kauf eines gleichwertigen Gerätes zurückzunehmen.



Índice

1	Información general	27
1.1	Descripción de los símbolos utilizados en este manual.....	27
1.1.1	Obligación.....	27
1.1.2	Prohibiciones	27
1.1.3	Peligro.....	27
1.2	Propósito del manual	27
2	Descripción del producto	28
3	Conformidad	28
4	Seguridad/Advertencias.....	29
5	Distancias mínimas de instalación	30
6	Instalación	30
7	Mandos principales del aparato	30
8	Mantenimiento y limpieza	30
9	Eliminación.....	31

Antes de instalar y utilizar el producto, lea atentamente las instrucciones contenidas en este folleto. VORTICE no es responsable de los eventuales daños ocasionados a personas o cosas como resultado del incumplimiento de las indicaciones de este manual, las cuales garantizan la durabilidad y fiabilidad eléctrica y mecánica del aparato. Conservar este manual de instrucciones.

1 Información general

1.1 Descripción de los símbolos utilizados en este manual

1.1.1 Obligación



OBLIGACIÓN GENERAL.



OBLIGATORIO LEER LAS INSTRUCCIONES.



ES OBLIGATORIO DESCONECTAR LA FUENTE DE ALIMENTACIÓN.



CONTACTA CON PERSONAL PROFESIONALMENTE CUALIFICADO.

1.1.2 Prohibiciones



PROHIBICIONES GENÉRICA.

1.1.3 Peligro



PELIGRO GENERICO.

1.2 Propósito del manual

Este manual contiene información sobre el uso y mantenimiento correctos del aparato. for the correct use of the appliance.



OBLIGACION

- Antes de instalar y utilizar el aparato, lea detenidamente las instrucciones contenidas en el presente manual. El manual de instrucciones se ha de conservar con el debido cuidado. Los instaladores y usuarios del aparato, y todas las personas que trabajen en la zona donde está en funcionamiento el ventilador, han de conocer las advertencias e información de este manual y haber recibido formación adecuada por parte del comprador.
- Usar el documento con cuidado y con las manos limpias.
- Ninguna parte debe ser quitada, desgarrada o arbitrariamente modificada.
- El manual siempre ha de mantenerse disponible para su consulta, en un lugar protegido de la humedad y las fuentes de calor.

VORTICE S.p.A. no es responsable de los eventuales daños ocasionados a personas o cosas como resultado del incumplimiento de las indicaciones de este manual, las cuales garantizan la durabilidad y fiabilidad eléctrica y mecánica del aparato. Conservar este manual de instrucciones. No modifique ni elimine partes del manual o su contenido.

2 Descripción del producto

El aparato que Ud. ha comprado es un termoconvector eléctrico de pared. Es ideal para la calefacción de ambientes en los que un sistema de calefacción central sería excesivo o demasiado costoso. Su funcionamiento silencioso hace posible su uso durante las horas nocturnas. Está equipado con una resistencia blindada resistente al agua, los componentes de plástico han sido fabricados con resina autoextinguible (V0) y los limitadores térmicos previenen el riesgo de recalentamiento. El termostato incluye una función antihielo.

3 Conformidad

- Este aparato puede ser utilizado por niños de no menos de 8 años de edad y por personas con capacidades físicas, sensoriales o mentales reducidas, o carentes de experiencia o del conocimiento necesario, pero sólo bajo vigilancia e instrucciones sobre el uso seguro y después de comprender bien los peligros inherentes. Los niños no deben jugar con el aparato. La limpieza y el mantenimiento del aparato deben ser efectuados por el usuario y no por niños sin vigilancia.
- Estos aparatos han sido diseñados para el uso en ambientes domésticos y comerciales.
- El aparato debe ser instalado por personal profesional calificado.
- La instalación eléctrica a la cual se conecta el producto debe estar en conformidad con las normas vigentes.
- Para la instalación es necesario prever un interruptor omnipolar con una distancia de abertura de los contactos igual o superior a los 3 mm, que permita la desconexión total en las condiciones de la categoría de sobretensión III.
- Los productos equipados con motores que requieren cableado monofásico (M) SIEMPRE se han de conectar a líneas monofásicas de 220-240V (o solo de 230V si se ha previsto de este modo). Cualquier tipo de modificación se interpretará como una manipulación del aparato y producirá el cese de efectos de la garantía.
- La instalación en el baño debe efectuarse asegurándose de que los interruptores y demás dispositivos de mando no puedan ser tocados por personas que se encuentren en la bañera o en la ducha.
- Los niños menores de 3 años deberían mantenerse a distancia, salvo que estén continuamente vigilados.
- Los niños de 3 a 8 años pueden encender y apagar el aparato sólo bajo vigilancia y siguiendo las instrucciones necesarias para el uso del aparato en condiciones de seguridad, y siempre que el aparato esté ya instalado en su posición de funcionamiento normal.
- Los niños de 3 a 8 años no deben conectar la clavija.
- Los niños de 3 a 8 años no deben regular o limpiar el aparato ni realizar el mantenimiento que debería realizar el usuario.

- Aparatos dotados de dispositivo de interrupción térmica con rearme manual: para evitar cualquier peligro debido al rearme accidental del dispositivo térmico de interrupción, este aparato no debe alimentarse mediante un dispositivo de accionamiento externo, como un temporizador, y tampoco debe conectarse a un circuito que generalmente se alimente o se desconecte del servicio.

4 Seguridad/Advertencias



OBLIGACION

- Después de retirar el dispositivo de su embalaje, asegúrese de que esté completo y sin daños. En caso de duda contacte a un servicio autorizado de Vortice centrar. No deje el embalaje al alcance de niños o personas con habilidades diferentes.
- Guarde el aparato fuera del alcance de los niños y personas con discapacidad si decides desconectarlo de la fuente de alimentación y no la use más.
- Para cumplir con el Reglamento Europeo n° 2015/1188 UE este producto debe depender de un dispositivo de control externo que regule la emisión de calor en la habitación en la cual el producto está instalado.



OBLIGACION

- En caso de mal funcionamiento y/o avería del aparato, consultar inmediatamente con el Centro de Asistencia técnica autorizado de VORTICE y solicitar, para la reparación, el uso de repuestos originales VORTICE.
- Inspeccionar el aparato para controlar que esté en perfecto estado. Si no lo está, no utilizarlo y ponerse en contacto inmediatamente con un proveedor autorizado de VORTICE.
- Conectar el aparato a la red de alimentación/toma eléctrica sólo si la capacidad de la instalación/toma es la adecuada para su potencia máxima. En caso contrario contacte sin demora un profesional capacitado.
- Si el producto se cae o recibe fuertes golpes, llévelo inmediatamente a un Centro de Asistencia técnica autorizado de VORTICE.
- Instalar el aparato en el baño de manera que quienes utilizan la bañera o la ducha no puedan accionar los interruptores ni los mandos (Fig. 3).
- Comprobar que la tapa de protección de los mandos esté bien cerrada al terminar las operaciones de regulación.
- El producto se ha de conectar a una instalación eléctrica que cumpla los requisitos de las normas vigentes y que disponga de una toma de tierra eficaz. En caso de duda, ponerse en contacto con personal profesional cualificado para que controle la instalación.



OBLIGACION

Los datos eléctricos de la red deben coincidir con los de la placa A (Fig. A).



OBLIGACION

Apagar el interruptor general de la instalación cuando:

- en caso de funcionamiento anómalo;
- antes de limpiar el aparato por fuera;
- se decide no utilizar el aparato por períodos breves o prolongados.



PROHIBICIONES

- No use este dispositivo para funciones que no sean los descritos en este folleto.
- No haga modificaciones de ningún tipo a este aparato.
- No sentarse ni apoyar objetos sobre el aparato (Fig. 1).
- No utilizarlo en presencia de sustancias o vapores inflamables como alcohol, insecticidas, gasolina, etc. (Fig. 2).
- No deje el aparato expuesto a agentes atmosféricos (lluvia, sol, etc.).
- No introducir objetos dentro del producto.
- No cubrir el aparato; existe el riesgo de recalentamiento.
- No tapar ni obstruir las dos rejillas de aspiración y expulsión del aparato para garantizar la correcta circulación de aire.



ATENCIÓN

- El uso de aparatos eléctricos debe implicar cumplir con determinadas reglas fundamentales, entre ellas:
 - no lo toques con las manos mojadas o húmedas;
 - no lo toques con los pies descalzos;
 - no permita que niños sin supervisión o personas discapacitadas lo utilicen.
- Si el cable de alimentación estuviera dañado, deberá ser sustituido por el fabricante o su servicio de asistencia técnica, o en todo caso por una persona con cualificación similar, para evitar cualquier riesgo.
- El aparato no se ha de instalar debajo de una toma de corriente fija.
- Algunas partes del aparato pueden recalentarse y provocar quemaduras. Prestar atención especialmente en presencia de niños y personas vulnerables.

5 Distancias mínimas de instalación

Fig. 4 - 5.

N.B.

Instalar el aparato en la posición como se muestra en las Fig. 4 - 5.

6 Instalación

Fig. 6 ÷ 15.

7 Mandos principales del aparato

Fig. 16.

8 Mantenimiento y limpieza

Fig. 17 - 18.

9 Eliminación

Este producto es conforme a la Directiva 2012/19/UE referente a la gestión de residuos de aparatos eléctricos y electrónicos (RAEE). El símbolo del cubo tachado que figura en el aparato indica que el producto, al final de su vida útil, debe ser entregado a un centro de recogida diferenciada para aparatos eléctricos y electrónicos, puesto que debe ser tratado separado de los residuos domésticos. Esto evitará efectos negativos en el medio ambiente y en la salud, favoreciendo el correcto tratamiento, eliminación y reciclaje de los materiales que componen el producto. Remitirse a la autoridad municipal competente para conocer la ubicación de este tipo de infraestructuras. En su defecto, el distribuidor estará obligado a la retirada gratuita de un aparato a eliminar al realizarse la adquisición de un aparato equivalente.



Índice

1	Informações gerais	33
1.1	Descrição dos símbolos utilizados no manual	33
1.1.1	Obrigaç�o	33
1.1.2	Proibiç�o	33
1.1.3	Perigo	33
1.2	Objetivo do manual	33
2	Descriç�o do produto	34
3	Conformidade de uso	34
4	Seguran�a/Advert�ncia	35
5	Dist�ncias m�nimas de aplica�o	36
6	Instala�o	36
7	Comandos principais do aparelho	36
8	Manuten�o e limpeza	36
9	Elimina�o	37

Antes de utilizar o produto, leia atentamente as instru es contidas neste livreto.

A VORTICE n o poder  ser considerada respons vel por eventuais ferimentos em pessoas ou danos em materiais provocados pelo n o cumprimento das instru es apresentadas, cujo respeito garantir  a dura o e a fiabilidade, el ctrica e mec nica, do aparelho. Guarde sempre este manual de instru es.

1 Informações gerais

1.1 Descrição dos símbolos utilizados no manual

1.1.1 Obrigação



OBRIGAÇÃO GENÉRICA.



OBRIGAÇÃO DE LER AS INSTRUÇÕES.



OBRIGAÇÃO DE DESLIGAR A ELETRICIDADE.



PROCURAR A ASSISTÊNCIA DE PESSOAL PROFISSIONALMENTE QUALIFICADO.

1.1.2 Proibição



PROIBIÇÃO GENÉRICA.

1.1.3 Perigo



PERIGO GENÉRICO.

1.2 Objetivo do manual

Este manual contém informações sobre o uso e manutenção corretos do aparelho.



OBRIGAÇÃO

- Antes de usar o aparelho, leia com atenção as instruções que se encontram no presente manual. O manual de instruções deve ser preservado com cuidado.
- Os instaladores e utilizadores do aparelho e todas as pessoas que trabalham na área onde o ventilador está em funcionamento devem estar cientes dos avisos e informações contidas neste manual e devem ter recebido formação adequada por parte do comprador.
- Manusear o documento com cuidado e com as mãos limpas.
- Nenhuma peça deve ser removida ou modificada arbitrariamente.
- O manual deve ser mantido sempre disponível para consulta, num ambiente protegido de fontes de humidade ou calor.

VORTICE S.p.A. não pode ser responsabilizada por quaisquer danos a pessoas ou coisas causados pelo não cumprimento das instruções abaixo indicadas, cuja observância garantirá a vida útil e a fiabilidade eléctrica e mecânica do aparelho. Portanto, guarde sempre este manual. Não modifique ou exclua partes do manual ou seu conteúdo.

2 Descrição do produto

O aparelho que adquiriu é um termoconvector eléctrico de parede. É adequado ao aquecimento primário, nos casos em que um sistema centralizado seria sobredimensionado ou demasiado dispendioso. O seu silêncio permite a utilização mesmo durante a noite. Está equipado com resistência blindada, para a vedação à água; as peças de plástico do invólucro são em resina auto-extinguível (V0); limitadores térmicos prevêm os riscos de sobreaquecimento. O termostato inclui a função anti-gelo.

3 Conformidade de uso

- Este aparelho pode ser utilizado por crianças maiores de 8 anos e por pessoas com capacidades físicas, sensoriais ou mentais reduzidas, ou também por pessoas com falta de experiência ou conhecimento específico, desde que as mesmas sejam constantemente supervisionadas ou tenham sido instruídas sobre o uso em segurança do aparelho e tenham compreendido os perigos envolvidos. As crianças não podem brincar com o aparelho! A limpeza e a manutenção devem ser sempre realizadas por pessoas adultas e capacitadas, e jamais por crianças sem supervisão.
- Estes aparelhos foram concebidos para uma utilização em ambiente doméstico e comercial.
- A instalação do aparelho deve ser efetuada por pessoal profissionalmente qualificado.
- O sistema eléctrico ao qual está ligado o produto deve estar em conformidade com as normas em vigor.
- Para a instalação é exigido um interruptor omnipolar com distância de abertura dos contactos igual ou superior a 3 mm, que possibilite uma completa desconexão nas condições da categoria de sobretensão III.
- Os produtos equipados com motores que contemplam uma ligação monofásica (M) exigem SEMPRE uma conexão a linhas monofásicas alimentadas a 220-240 V (ou somente 230 V quando previsto). Qualquer tipo de modificação representa uma adulteração do produto e provoca a anulação das condições da sua garantia.
- A instalação nas casas de banho deve ser realizada prestando atenção, para que interruptores e outros dispositivos de comando não possam ser tocados por pessoas que estejam no interior de uma banheira ou de um duche.
- Crianças com idade inferior a 3 anos devem ser mantidas afastadas se não forem continuamente vigiadas.
- Crianças com idade entre os 3 e os 8 anos devem apenas acender/desligar o aparelho caso tenha sido colocado ou instalado na sua posição de funcionamento normal e sejam vigiadas ou instruídas sobre o uso do aparelho de forma segura e se tiverem consciência dos respectivos perigos.

- Crianças com idade entre os 3 e os 8 anos não devem inserir a ficha na tomada.
- Crianças com idade entre os 3 e os 8 anos não devem regular ou limpar o aparelho nem realizar a manutenção destinada ao utilizador.
- Aparelhos equipados com dispositivo de interrupção térmica de rearme manual: para evitar qualquer perigo devido ao rearme accidental do dispositivo térmico de interrupção, este aparelho não deve ser alimentado com um dispositivo de manobra externo, como um temporizador, ou não deve ser ligado a um circuito que seja regularmente alimentado ou desligado do serviço.

4 Segurança/Advertência



OBRIGAÇÃO

- Depois de retirar o produto da embalagem, certifique-se da sua integridade; em caso de dúvidas, consulte imediatamente um revendedor autorizado VORTICE.
- Guarde o aparelho longe do alcance de crianças e pessoas com deficiência quando decidir desconectá-lo da rede elétrica e não utilizá-lo mais.
- Nos termos do Regulamento Europeu n.º 2015/1188 UE, este produto deve ser sujeito a um dispositivo de controlo externo que regule a emissão de calor na divisão onde está instalado.



OBRIGAÇÃO

- Em caso de mau funcionamento e / ou avaria do aparelho contactar de imediato um Centro de Assistência Técnica autorizado e solicitar, para um eventual reparo, o uso de peças sobressalentes originais VORTICE.
- Verifique periodicamente se o aparelho está em bom estado. No caso de qualquer imperfeição, não utilize o aparelho e contacte imediatamente um revendedor autorizado VORTICE.
- Ligar o aparelho à rede de alimentação / tomada elétrica apenas se a capacidade da instalação / tomada elétrica for adequada à sua potência máxima. Caso contrário, dirigir-se prontamente a pessoal profissionalmente qualificado.
- Se o produto cair ou for submetido a fortes impactos, verificar a sua integridade de imediato junto a um Centro de Assistência Técnica autorizado VORTICE.
- Se o aparelho for utilizado numa casa de banho deve ser instalado de forma a impedir o acesso de quem esteja na banheira ou no duche aos interruptores ou aos comandos (Fig. 3).
- Certifique-se de que a porta de protecção que cobre os comandos é sempre devidamente fechada no fim de cada intervenção de regulação.
- O produto deve ser correctamente ligado a um sistema eléctrico de acordo com as normas em vigor e equipado com um sistema de ligação à terra eficaz. Em caso de dúvidas, peça um controlo rigoroso por parte de pessoal devidamente qualificado.



OBRIGAÇÃO

Os dados eléctricos da rede devem corresponder aos indicados na placa A (Fig. A).



OBRIGAÇÃO

Desligar o interruptor geral do sistema ao:

- se verificar uma anomalia de funcionamento;
- decidir efectuar uma manutenção de limpeza externa;
- decidir não utilizar o aparelho por períodos breves ou prolongados.



PROIBIÇÃO

- Não use este produto para uma função diferente da especificada no presente manual de instruções.
- Não realizar modificações de qualquer tipo no aparelho.
- Não se sente nem poue objectos no aparelho (Fig. 1).
- Não utilize o aparelho na presença de substâncias ou vapores inflamáveis, tais como álcool, insecticidas, gasolina, etc. (Fig. 2).
- Não deixar o aparelho exposto à ação dos agentes atmosféricos (chuva, sol, etc.).
- Não introduza objectos no produto.
- Não tape o aparelho para evitar o sobreaquecimento.
- Não cubra e não obstrua as duas grelhas de aspiração e descarga do aparelho, de modo a garantir uma ótima passagem do ar.



ATENÇÃO

- A utilização deste produto obriga ao cumprimento de determinadas regras fundamentais, entre as quais:
 - não toque com as mãos molhadas ou úmidas;
 - não toque com os pés descalços;
 - não permita que crianças sem supervisão ou pessoas com deficiência o utilizem.
- Se o cabo de alimentação estiver danificado deverá ser substituído pelo fabricante ou pelo seu serviço de assistência técnica ou em qualquer caso por pessoa igualmente qualificada, para evitar qualquer risco.
- O aparelho não deve ser colocado imediatamente por baixo de uma tomada de corrente fixa.
- Algumas partes deste produto podem ficar muito quentes e provocar queimaduras. Prestar muita atenção em locais onde se encontrarem crianças e pessoas vulneráveis.

5 Distâncias mínimas de aplicação

Fig. 4 - 5.

N.B.

Instalar o aparelho apenas na posição conforme indicado na Fig. 4 - 5.

6 Instalação

Fig. 6 ÷ 15.

7 Comandos principais do aparelho

Fig. 16.

8 Manutenção e limpeza

Fig. 17 - 18.

9 Eliminação

Este produto está em conformidade com as disposições da Diretiva 2012/19/UE relativas à gestão dos resíduos de equipamentos elétricos e eletrónicos (REEE). O símbolo do contentor de lixo riscado está a indicar que o produto, ao fim da sua vida útil, deverá ser tratado separadamente dos resíduos domésticos, e levado a um centro de recolha diferenciada de equipamentos elétricos e eletrónicos. Isto prevenirá efeitos negativos para o ambiente e a saúde, favorecendo o correto tratamento, eliminação e reciclagem dos materiais que compõem o produto. Entre em contacto com os órgãos municipais para identificar estes tipos de estruturas. Alternativamente, o produto a eliminar poderá ser devolvido ao distribuidor/revendedor no momento da compra de um aparelho equivalente.



Spis treści

1	Ogólne informacje	39
1.1	Opis symboli używanych w instrukcji	39
1.1.1	Obowiązek	39
1.1.2	Zakaz	39
1.1.3	Niebezpieczeństwo	39
1.2	Cel instrukcji	39
2	Opis produktu	40
3	Zgodność użytkowania	40
4	Ostrzeżenia dotyczące bezpieczeństwa	41
5	Minimalne odległości	42
6	Instalacja	42
7	Główne przyciski sterujące urządzeniami	42
8	Konserwacja i czyszczenie	42
9	Utylizacja	43

Przed użyciem produktu należy uważnie przeczytać instrukcje zawarte w niniejszym podręczniku. Firma VORTICE nie ponosi żadnej odpowiedzialności za ewentualne szkody w stosunku do osób lub mienia spowodowane nieprzestrzeganiem podanych poniżej zaleceń których przestrzeganie zapewnia trwałość i niezawodność komponentów elektrycznych i mechanicznych urządzenia. Należy zawsze zachować niniejszą instrukcję na przyszłość.

1 Ogólne informacje

1.1 Opis symboli używanych w instrukcji

1.1.1 Obowiązek



OBOWIĄZEK OGÓLNY.



OBOWIĄZEK ZAPOZNANIA SIĘ Z INSTRUKCJĄ.



OBOWIĄZEK ODŁĄCZENIA PRĄDU.



SKONTAKTOWAĆ SIĘ Z PROFESJONALNIE WYKWALIFIKOWANYM PERSONELEM.

1.1.2 Zakaz



OGÓLNY ZAKAZ.

1.1.3 Niebezpieczeństwo



OGÓLNE NIEBEZPIECZEŃSTWO.

1.2 Cel instrukcji

Niniejsza instrukcja zawiera informacje dotyczące prawidłowego użytkowania i konserwacji urządzenia.



OBOWIĄZEK

- Przed instalacją i użytkowaniem produktu należy uważnie przeczytać instrukcje zawarte w niniejszym podręczniku. Instrukcja obsługi musi być starannie przechowywana. Instalatorzy i użytkownicy urządzenia oraz wszystkie osoby pracujące w obszarze działania wentylatora, muszą zapoznać się z ostrzeżeniami oraz informacjami zawartymi w niniejszej instrukcji oraz muszą zostać odpowiednio przeszkoleni przez nabywcę.
- Z dokumentem należy obchodzić się ostrożnie i dotykać go czystymi rękami.
- Nie wolno usuwać ani samowolnie modyfikować żadnych części.
- Instrukcja musi być zawsze dostępna do wglądu, w miejscu chronionym przed wilgocią i źródłami ciepła.

VORTICE S.p.A. nie ponosi odpowiedzialności za ewentualne szkody na osobach lub mieniu spowodowane nieprzestrzeganiem wymienionych w dalszej części wskazań, które zapewnią mechaniczną i elektryczną trwałość i niezawodność urządzenia. Należy zachować niniejszy podręcznik.

2 Opis produktu

Urządzenie, które Państwo zakupili to elektryczny termokonwektor naścienny. Służy on do ogrzewania miejsc, w których instalacja centralna byłaby za duża lub zbyt kosztowna. Niski poziom hałasu umożliwia jego eksploatację również w godzinach nocnych. Jest wyposażony w opancerzoną grzałkę, zapewniającą wodoszczelność; detale plastikowe powłoki są wykonane z żywicy samogasnącej (V0); ograniczniki termiczne zapobiegają ryzyku przegrzania. Termostat posiada funkcję przeciwarzamarzaniową.

3 Zgodność użytkowania

- Niniejsze urządzenie może być używane przez dzieci poniżej 8 roku życia i przez osoby o ograniczonej sprawności fizycznej, psychicznej, z zaburzeniami czucia oraz przez osoby niedoświadczone i nie posiadające wystarczającej wiedzy, pod warunkiem, że są one nadzorowane lub zostały poinstruowane w związku z bezpieczną obsługą urządzenia i z zagrożeniami jakie mogą wynikać z jego używania. Dzieci nie powinny bawić się urządzeniem. Należące do użytkownika czyszczenie i konserwacja urządzenia nie mogą być wykonywane przez dzieci pozostawione bez nadzoru.
- Urządzenia te są przeznaczone do pracy w środowisku domowym oraz komercyjnym.
- Urządzenie powinien zainstalować wykwalifikowany technik.
- Instalacja elektryczna, do której podłączony jest produkt, musi być zgodna z obowiązującymi przepisami.
- Do montażu należy przygotować wyłącznik wielobiegunowy z odległością otwarcia styków wynoszącą 3 mm lub więcej, umożliwiający całkowite odłączenie w warunkach kategorii napięciowej III.
- Produkty wyposażone w silniki posiadające okablowanie jednofazowe (M) ZAWSZE wymagają połączenia do linii jednofazowych 220-240 V (lub tylko 230 V, gdy jest to wymagane). Wprowadzanie wszelkiego rodzaju zmian uważane będzie za ingerencję w produkcie i skutkuje utratą gwarancji.
- Instalacja w łazience może być wykonana po upewnieniu się, że wyłączniki i inne urządzenia sterujące nie będą w zasięgu osoby znajdującej się w wannie lub pod prysznicem.
- Dzieci poniżej 3 roku życia powinny być utrzymywane z dala od urządzenia, chyba że są one pod ciągłą obserwacją.
- Dzieci w wieku zawartym w przedziale 3 - 8 lat mogą włączać / wyłączać urządzenie, pod warunkiem, że zostało ono ustawione i zainstalowane na normalnej pozycji działania, i jeżeli dzieci są pod nadzorem lub zostały poinstruowane w związku z bezpiecznym użytkowaniem urządzenia i zrozumiały jakie zagrożenia mogą się z nim wiązać.

- Dzieciom w wieku zawartym w przedziale 3 - 8 lat nie należy pozwalać na wkładanie wtyczki do gniazdka.
- Dzieciom w wieku zawartym w przedziale 3 - 8 lat nie należy pozwalać na regulowanie lub czyszczenie urządzenia, ani na wykonywanie konserwacji, o którą dba użytkownik.
- Urządzenia wyposażone w termiczny mechanizm odłączający z ręcznym resetowaniem: w celu uniknięcia wszelkich niebezpieczeństw wynikających z przypadkowego zresetowania termicznego mechanizmu odłączającego, urządzenie to nie może być zasilane z zewnętrznego urządzenia przełączającego, takiego jak zegar, lub nie może być połączone z układem, który jest regularnie zasilany.

4 Ostrzeżenia dotyczące bezpieczeństwa



OBOWIĄZEK

- Po rozpakowaniu urządzenia należy sprawdzić, czy nie jest ono uszkodzone: w razie wątpliwości, bezzwłocznie zwrócić się do odpowiednio wykwalifikowanej osoby lub autoryzowanego Centrum Serwisowego firmy VORTICE.
- Należy odłożyć urządzenie z dala od dzieci oraz osób niepełnosprawnych w momencie, gdy zdecyduje się o jego odłączeniu od zasilania oraz o zaprzestaniu użycia.
- Aby zapewnić pełną zgodność z Rozporządzeniem UE nr 2015/1188 UE, produkt ten musi zostać poddany kontroli zewnętrznego urządzenia, które wyreguluje emisję ciepła w pomieszczeniu, w którym produkt został zainstalowany.



OBOWIĄZEK

- W przypadku wadliwego działania i/lub usterek urządzenia, należy bezzwłocznie zwrócić się do autoryzowanego Centrum Serwisowego firmy VORTICE i zażądać, w przypadku ewentualnej naprawy, użycia oryginalnych części zamiennych VORTICE.
- Okresowo sprawdzać, czy urządzenie nie jest uszkodzone. W razie nieprawidłowości przerwać eksploatację urządzenia i skontaktować się natychmiast z autoryzowanym sprzedawcą VORTICE.
- Należy podłączyć urządzenie do sieci/gniazdka elektrycznego jedynie, jeśli moc instalacji/gniazdka jest odpowiednia w stosunku do mocy maksymalnej urządzenia. W innym przypadku, zwrócić się do wykwalifikowanego technika.
- Jeśli dojdzie do upadku produktu lub zostanie on narażony na silne uderzenia, należy zlecić kontrolę w autoryzowanym Centrum Serwisowym firmy VORTICE.
- Jeśli urządzenie będzie wykorzystywane w łazience, należy zainstalować je w taki sposób, aby wyłączniki lub przyciski były poza zasięgiem osób kąpiących się w wannie lub pod prysznicem (Rys. 3).
- Sprawdzić, czy kłapa zabezpieczająca, która przykrywa przyciski, jest dobrze zamknięta po zakończeniu regulacji.
- Urządzenie należy prawidłowo podłączyć do instalacji elektrycznej spełniającej obowiązujące normy oraz posiadającej sprawne uziemienie. W razie wątpliwości zlecić sprawdzenie instalacji wykwalifikowanemu elektrykowi.



OBOWIĄZEK

Dane elektryczne sieci powinny odpowiadać danym podanym na tabliczce znamionowej A (Rys. A).



OBOWIĄZEK

Należy wyłączyć wyłącznik główny instalacji, kiedy:

- wystąpi nieprawidłowe funkcjonowanie;
- należy wykonać zabieg konserwacyjno-czyszczący zewnętrznej obudowy urządzenia;
- decydujesz się nie używać urządzenia przez krótki lub długi okres czasu.



ZAKAZ

- Nie należy używać urządzenia do funkcji innych niż te opisane w niniejszym podręczniku.
- Nie wolno w żaden sposób modyfikować urządzenia.
- Nie siadać na urządzeniu i nie kłaść na nim żadnych przedmiotów (Rys. 1).
- Nie używać urządzenia w obecności substancji lub oparów łatwopalnych, np. alkoholu, środków owadobójczych, benzyny, itp. (Rys. 2).
- Nie należy narażać urządzenia na działanie warunków atmosferycznych (deszczu, słońca, itp.).
- Nie wprowadzać żadnych obiektów do wnętrza urządzenia.
- Nie przykrywać urządzenia, aby unikać jego przegrzewania się.
- Nie wolno przykrywać ani zasłaniać otworów zasysania oraz odprowadzania w urządzeniu. Należy zapewnić optymalny przepływ powietrza.



UWAGA

- Używanie wszelkich urządzeń elektrycznych wymaga przestrzegania pewnych fundamentalnych zasad, np:
 - nie dotykaj go mokrymi lub wilgotnymi rękami;
 - nie dotykaj go bosymi stopami;
 - nie pozwalaj na korzystanie z niego dzieciom lub osobom niepełnosprawnym bez nadzoru.
- Jeżeli kabel zasilający jest uszkodzony, musi zostać wymieniony przez producenta lub jego serwis techniczny, lub w każdym przypadku przez osobę o podobnych kwalifikacjach, aby zapobiec ryzyku.
- Nie wolno umieszczać urządzenia tuż pod gniazdkiem prądu.
- Niektóre części niniejszego produktu mogą się bardzo nagrzać i być przyczyną oparzeń. Należy szczególnie uważać w obecności dzieci i osób narażonych.

5 Minimalne odległości

Rys. 4 - 5.

UWAGA

Urządzenie należy instalować w pozycji zgodnie ze wskazówkami na Rys. 4 - 5.

6 Instalacja

Rys. 6 ÷ 15.

7 Główne przyciski sterujące urządzenia

Rys. 16.

8 Konserwacja i czyszczenie

Rys. 17 - 18.

9 Utylizacja

Niniejszy produkt jest zgodny z Dyrektywą 2012/19/UE w sprawie zużytego sprzętu elektrycznego i elektronicznego (WEEE). Symbol z przekreślonym koszem na śmieci umieszczony na urządzeniu oznacza, że produkt po zakończeniu swojego cyklu życia powinien zostać zutylizowany w sposób odmienny niż odpady domowe. Należy przekazać go do punktu zbiórki zużytego sprzętu elektrycznego i elektronicznego. Pozwoli to na uniknięcie jego negatywnego wpływu na środowisko i na zdrowie, ułatwiając prawidłową utylizację i recykling materiałów, z których wykonany jest produkt. W celu uzyskania informacji na temat położenia takich punktów należy zwrócić się do miejscowych władz. Ewentualnie sprzedawca zobowiązany jest do nieodpłatnego odebrania urządzenia przeznaczonego do utylizacji w przypadku nabycia podobnego urządzenia.



Index

1	Informații generale.....	45
1.1	Descrierea simbolurilor utilizate în manual	45
1.1.1	Obligație.....	45
1.1.2	Interdicție	45
1.1.3	Pericol.....	45
1.2	Obiectivul manualului	45
2	Descrierea produsului.....	46
3	Conformitatea de utilizare.....	46
4	Siguranță/Avertizări	47
5	Distanțe minime de aplicare	48
6	Instalarea	48
7	Comenzile principale ale aparatului.....	48
8	Întreținere și curățare	48
9	Eliminarea.....	49

Citiți cu atenție instrucțiunile din acest manual înainte de a utiliza produsul.

VORTICE nu va fi considerată responsabilă pentru daunele provocate persoanelor sau bunurilor ca urmare a nerespectării instrucțiunilor enumerate mai jos, a căror respectare, pe de altă parte, va asigura durabilitatea și fiabilitatea, atât electrică cât și mecanică, a aparatului. Păstrați întotdeauna acest manual de instrucțiuni.

1 Informații generale

1.1 Descrierea simbolurilor utilizate în manual

1.1.1 Obligație



OBLIGAȚIE GENERALĂ.



OBLIGAȚIA DE A CITI INSTRUCȚIUNILE.



OBLIGAȚIA DE A DECONECTA ALIMENTAREA CU ENERGIE ELECTRICĂ.



SOLICITAȚI ASISTENȚA PERSONALULUI CALIFICAT PROFESIONAL.

1.1.2 Interdicție



INTERDICȚIE GENERALĂ.

1.1.3 Pericol



PERICOL GENERAL.

1.2 Obiectivul manualului

Acest manual conține informații privind utilizarea și întreținerea corectă a aparatului.



OBLIGAȚIE

- Înainte de a instala și utiliza produsul, citiți cu atenție instrucțiunile din acest manual. Păstrați manualul de instrucțiuni într-un loc sigur. Instalatorii și utilizatorii dispozitivului și toate persoanele care lucrează în zona în care funcționează ventilatorul trebuie să cunoască avertismentele și informațiile din acest manual și trebuie să fi fost instruiți corespunzător de către cumpărător.
- Manipulați documentul cu grijă și cu mâinile curate.
- Piesele nu trebuie îndepărtate sau modificate în mod arbitrar.
- Manualul trebuie să fie întotdeauna disponibil pentru consultare, într-un mediu protejat de umiditate sau surse de căldură.

VORTICE S.p.A. nu va fi considerată răspunzătoare pentru daunele provocate persoanelor sau bunurilor ca urmare a nerespectării instrucțiunilor enumerate mai jos, a căror respectare, pe de altă parte, va asigura durabilitatea și fiabilitatea, atât electrică cât și mecanică, a aparatului. Prin urmare, păstrați întotdeauna acest manual. Nu modificați și nu ștergeți părți din manual sau din conținutul acestuia.

2 Descrierea produsului

Aparatul cumpărat de dv. e un termoconvector electric de perete. E indicat pentru încălzirea primară în cazurile în care o instalație centralizată ar fi supradimensionată sau prea neeconomicoasă. Silențiozitatea sa permite utilizarea și pe timp de noapte. E dotat cu rezistență blindată, pentru etanșeitate la apă; elementele de plastic ale învelișului sunt din rășină cu autostingere (V0); limitatoarele termice previn riscurile de supraîncălzire. Termostatul are și funcție anti-îngheț.

3 Conformitatea de utilizare

- Acest aparat poate fi utilizat de copii începând de la vârsta de 8 ani și de persoane cu capacități fizice, senzoriale sau mentale reduse, sau lipsite de experiență și de cunoștințe, dacă sunt supravegheate sau dacă au fost instruite în legătură cu folosirea aparatului în siguranță și dacă înțeleg care sunt pericolele care pot fi cauzate de acesta. Copiii nu trebuie să se joace cu aparatul. Operațiile de curățare și întreținere care pot fi efectuate de utilizator nu trebuie să fie efectuate de copii nesupravegheați.
- Aceste aparate au fost proiectate pentru a fi utilizate în mediul casnic și comercial.
- Instalarea aparatului trebuie să fie efectuată de către personal calificat din punct de vedere profesional.
- Instalația electrică la care este conectat produsul trebuie să respecte normele în vigoare.
- Pentru instalare, este nevoie de un întrerupător omnipolar cu o distanță de deschidere între contacte egală sau mai mare de 3 mm, care permite deconectarea completă în condițiile categoriei de supratensiune III.
- Produsele echipate cu motoare adecvate pentru cablajul monofazat (M) necesită ÎNTOTDEAUNA conexiunea la linii monofazate de 220-240V (sau doar de 230 V când acest lucru este prevăzut). Orice tip de modificare este considerată folosire incorectă a produsului și anulează garanția.
- Instalarea în băi trebuie efectuată după ce v-ați asigurat că întrerupătoarele și celelalte dispozitive de comandă nu pot fi atinse de o persoană care se află în interiorul căzii de baie sau în interiorul dușului.
- Copiii cu vârsta sub 3 ani nu trebuie lăsați să se apropie, dacă nu sunt supravegheați permanent.
- Copiii cu vârstele cuprinse între 3 și 8 ani pot doar să pornească/oprească aparatul, cu condiția ca acesta să fi fost amplasat sau instalat în poziția sa normală de funcționare și numai dacă sunt supravegheați sau sunt instruiți în legătură cu folosirea aparatului în siguranță și dacă înțeleg care sunt pericolele.

- Copiii cu vârstele cuprinse între 3 și 8 ani nu trebuie să introducă ștecherul în priză.
- Copiii cu vârstele cuprinse între 3 și 8 ani nu trebuie să regleze sau să curețe aparatul sau să efectueze operațiile de întreținere care pot fi efectuate de utilizator.
- Aparate echipate cu dispozitiv de întrerupere termică cu rearmare manuală: pentru a evita orice pericol datorat rearmării accidentale a dispozitivului termic de întrerupere, aparatul nu trebuie alimentat folosind un dispozitiv de manevră extern, precum un temporizator și nici nu trebuie conectat la un circuit alimentat regulat sau deconectat de la serviciu.

4 Siguranță/Avertizări



OBLIGAȚIE

- După ce despachetați produsul, verificați integritatea acestuia. În caz de îndoieli, contactați imediat un centru de asistență tehnică autorizat VORTICE. Nu lăsați părți ale ambalajului la îndemâna copiilor sau a persoanelor cu capacități fizice, senzoriale sau mentale reduse.
- Nu lăsați aparatul la îndemâna copiilor și a persoanelor cu handicap în momentul în care se decide deconectarea acestuia de la rețeaua electrică și întreruperea utilizării acestuia.
- Pentru respectarea Regulamentului European nr. 2015/1188 UE, prezentul produs trebuie supus unui dispozitiv de control extern care să regleze emisia de căldură în camera în care produsul este instalat.



OBLIGAȚIE

- În cazul unei funcționări necorespunzătoare și/sau defecțiuni ale aparatului, adresați-vă imediat unui centru de asistență autorizat VORTICE și cereți, pentru eventuala reparație, utilizarea pieselor de schimb originale VORTICE.
- Verificați periodic integritatea aparatului. În cazul unor imperfecțiuni, nu utilizați aparatul și contactați imediat un dealer autorizat VORTICE.
- Conectați aparatul la rețeaua de alimentare numai dacă capacitatea instalației este adecvată pentru puterea maximă a acestuia. În caz contrar, adresați-vă imediat personalului calificat.
- Dacă aparatul cade sau suferă lovituri severe, adresați-vă imediat unui centru de asistență tehnică autorizat VORTICE.
- Dacă aparatul e utilizat într-o baie, trebuie să fie instalat astfel încât întrerupătoarele sau comenzile să nu fie la îndemâna persoanei care se află în cadă sau sub duș (Fig. 3).
- Verificați ca ușița de protecție care acoperă comenzile să fie întotdeauna bine închisă după terminarea fiecărei intervenții pentru reglare.
- Produsul trebuie să fie conectat corect la o instalație electrică conformă cu normele în vigoare și să fie echipat cu un sistem eficient de împământare. În caz că aveți dubii, solicitați un control amănunțit din partea personalului calificat profesional.



OBLIGAȚIE

Parametrii electrici ai rețelei trebuie să corespundă cu cei de pe plăcuța A (Fig. A).



OBLIGAȚIE

Oprii întrerupătorul principal al sistemului atunci când:

- observați o anomalie în funcționare;
- hotărâți să efectuați o operațiune de curățare la exterior;
- se decide ca aparatul să nu fie folosit pentru perioade scurte sau lungi de timp.



INTERDICȚIE

- Nu folosiți acest produs în scop diferit de cel menționat în această broșură.
- Nu aduceți modificări de niciun fel aparatului.
- Nu vă așezați și nu rezemați obiecte pe aparat (Fig. 1).
- Nu utilizați aparatul în prezența substanțelor sau a vaporilor inflamabili, ca de exemplu alcool, insecticide, benzină etc. (Fig. 2).
- Nu lăsați aparatul expus la agenții atmosferici (ploaie, soare, etc.).
- Nu introduceți obiecte în interiorul produsului.
- Nu acoperiți aparatul, pentru a evita supraîncălzirea sa.
- Nu acoperiți și nu astupați gurile de aspirație și de evacuare ale aparatului, astfel încât să se asigure o circulație optimă a aerului.



ATENȚIE

- Utilizarea oricărui aparat electric necesită respectarea unor reguli de bază, printre care:
 - nu-l atingeți cu mâinile ude;
 - nu-l atingeți cu picioarele goale;
 - nu permiteți copiilor nesupravegheați sau persoanelor cu handicap să îl folosească.
- În cazul în care cablul de alimentare este deteriorat, acesta trebuie înlocuit de către producător sau serviciul său de asistență tehnică sau, în orice caz, de către o persoană cu calificare similară, pentru a preveni orice risc.
- Aparatul nu trebuie să fie plasat imediat dedesubtul unei prize fixe de curent.
- Unele părți ale acestui produs se pot înfierbânta și pot provoca arsuri. Trebuie să se procedeze cu foarte mare grijă dacă sunt prezenți copii și persoane vulnerabile.

5 Distanțe minime de aplicare

Fig. 4 - 5.

ATENȚIE

Instalați aparatul numai în poziție așa cum se indică în Fig. 4 - 5.

6 Instalarea

Fig. 6 ÷ 15.

7 Comenzile principale ale aparatului

Fig. 16.

8 Întreținere și curățare

Fig. 17 - 18.

9 Eliminarea

Acest produs respectă cerințele Directivei 2012/19/UE privind deșeurile de echipamente electrice și electronice (DEEE). Simbolul tomeronului barat aplicat pe echipament indică faptul că la sfârșitul duratei de viață a produsului, acesta trebuie colectat și eliminat separat de alte tipuri de deșeuri menajere, trebuie predat unui centru de colectare diferențiată pentru echipamente electrice și electronice. Acest lucru va preveni efectele negative asupra mediului și sănătății, favorizând tratarea, eliminarea și reciclarea corectă a materialelor din care este alcătuit produsul. Adresați-vă autorităților locale pentru a afla locația acestor tipuri de structuri. Alternativ, distribuitorul are obligația de a prelua gratuit un aparat care trebuie eliminat în cazul achiziționării unui aparat echivalent.



Ευρετήριο

1	Γενικές πληροφορίες.....	51
1.1	Περιγραφή των συμβόλων που χρησιμοποιούνται στο εγχειρίδιο	51
1.1.1	Υποχρέωση	51
1.1.2	Απαγόρευση	51
1.1.3	Κίνδυνος	51
1.2	Σκοπός του εγχειριδίου	51
2	Περιγραφή προϊόντος	52
3	Συμμόρφωση χρήσης	52
4	Ασφάλεια/Προειδοποιήσεις.....	53
5	Ελάχιστες αποστάσεις τοποθέτησης	54
6	Εγκατάσταση.....	54
7	Βασικά χειριστήρια της συσκευής	54
8	Συντήρηση και καθαρισμός.....	54
9	Διάθεση εξοπλισμού.....	55

Διαβάστε προσεκτικά τις οδηγίες που περιέχει το παρόν φυλλάδιο πριν χρησιμοποιήσετε το προϊόν. Η VORTICE δεν ευθύνεται για τυχόν ζημιές σε πρόσωπα ή πράγματα που προκαλούνται από τη μη τήρηση των οδηγιών που αναφέρονται παρακάτω, η τήρηση των οποίων εξασφαλίζει τη διάρκεια ζωής και την ηλεκτρική και τη μηχανική αξιοπιστία της συσκευής. Φυλάσσετε πάντα αυτό το φυλλάδιο οδηγιών.

1 Γενικές πληροφορίες

1.1 Περιγραφή των συμβόλων που χρησιμοποιούνται στο εγχειρίδιο

1.1.1 Υποχρέωση



ΓΕΝΙΚΗ ΥΠΟΧΡΕΩΣΗ.



ΥΠΟΧΡΕΩΣΗ ΑΝΑΓΝΩΣΗΣ ΤΩΝ ΟΔΗΓΙΩΝ.



ΥΠΟΧΡΕΩΣΗ ΑΠΟΣΥΝΔΕΣΗΣ ΤΟΥ ΡΕΥΜΑΤΟΣ.



ΖΗΤΗΣΤΕ ΤΗ ΒΟΗΘΕΙΑ ΕΠΑΓΓΕΛΜΑΤΙΚΑ ΚΑΤΑΡΤΙΣΜΕΝΟΥ ΠΡΟΣΩΠΙΚΟΥ.

1.1.2 Απαγόρευση



ΓΕΝΙΚΗ ΑΠΑΓΟΡΕΥΣΗ.

1.1.3 Κίνδυνος



ΓΕΝΙΚΟΣ ΚΙΝΔΥΝΟΣ.

1.2 Σκοπός του εγχειριδίου

Το παρόν εγχειρίδιο περιέχει πληροφορίες για τη σωστή χρήση και συντήρηση της συσκευής.



ΥΠΟΧΡΕΩΣΗ

- Πριν από την εγκατάσταση και τη χρήση του προϊόντος, διαβάστε προσεκτικά τις οδηγίες του παρόντος φυλλαδίου. Το εγχειρίδιο οδηγιών πρέπει να φυλάσσεται προσεκτικά. Οι τεχνικοί εγκατάστασης και οι χρήστες της συσκευής και όλα τα άτομα που εργάζονται στο χώρο όπου λειτουργεί ο ανεμιστήρας πρέπει να γνωρίζουν τις προειδοποιήσεις και τις πληροφορίες του παρόντος εγχειριδίου και να έχουν εκπαιδευτεί κατάλληλα από τον αγοραστή.
- Να χειρίζεστε το έγγραφο με προσοχή και με καθαρά χέρια.
- Κανένα μέρος δεν πρέπει να αφαιρείται ή να τροποποιείται αυθαίρετα.
- Το εγχειρίδιο θα πρέπει να διατηρείται πάντα διαθέσιμο για αναφορά, σε περιβάλλον προστατευμένο από πηγές υγρασίας ή θερμότητας.

Η VORTICE S.p.A. δεν ευθύνεται για τυχόν ζημιές σε πρόσωπα ή πράγματα που προκαλούνται από τη μη τήρηση των οδηγιών που αναφέρονται παρακάτω, η τήρηση των οποίων εξασφαλίζει τη διάρκεια ζωής και την ηλεκτρική και τη μηχανική αξιοπιστία της συσκευής. Φυλάσσετε πάντα αυτό το φυλλάδιο οδηγιών. Μην τροποποιείται ή διαγράφεται μέρη του εγχειριδίου ή τα περιεχόμενα τους.

2 Περιγραφή προϊόντος

Η συσκευή που αγοράσατε είναι ένα ηλεκτρικό αερόθερμο για επίτοιχη εγκατάσταση. Είναι κατάλληλο για κύρια θέρμανση, σε περίπτωση που μια κεντρική εγκατάσταση θα ήταν υπερδιασιολογημένη ή οικονομικά ασύμφορη. Η αθόρυβη λειτουργία του επιτρέπει τη χρήση ακόμη και τις νυκτερινές ώρες. Η συσκευή διαθέτει θωρακισμένη αντίσταση στεγανή στο νερό. Τα πλαστικά εξαρτήματα του περιβλήματος είναι από αυτοσβηνώμενη ρητίνη (V0). Θερμικές ασφάλειες προλαμβάνουν τους κινδύνους από ενδεχόμενη υπερθέρμανση. Ο θερμοστάτης διαθέτει αντιπαγωτική λειτουργία.

3 Συμμόρφωση χρήσης

- Η συσκευή αυτή μπορεί να χρησιμοποιηθεί από παιδιά ηλικίας τουλάχιστον 8 ετών και από άτομα με μειωμένες σωματικές, αισθητήριες ή διανοητικές ικανότητες ή χωρίς εμπειρία ή τις απαιτούμενες γνώσεις, εφόσον βρίσκονται υπό επιτήρηση ή έχουν λάβει οδηγίες σχετικά με την ασφαλή χρήση της συσκευής και την κατανόηση των σχετικών κινδύνων. Τα παιδιά δεν πρέπει να παίζουν με τη συσκευή. Οι εργασίες καθαρισμού και συντήρησης πρέπει να πραγματοποιούνται από το χρήστη και όχι από παιδιά χωρίς επιτήρηση.
- Οι συσκευές αυτές έχουν σχεδιαστεί για χρήση σε οικιακό και εμπορικό περιβάλλον.
- Η εγκατάσταση της συσκευής πρέπει να πραγματοποιείται από εξειδικευμένο, επαγγελματικό προσωπικό.
- Η ηλεκτρική εγκατάσταση στην οποία συνδέεται το προϊόν πρέπει να συμμορφώνεται με τους ισχύοντες κανόνες.
- Για την εγκατάσταση θα πρέπει να υπάρχει ένας διακόπτης ισχύος με απόσταση ανοίγματος των επαφών ίση ή μεγαλύτερη των 3 mm, που δίνει τη δυνατότητα να διακόπτεται τελείως η παροχή ρεύματος σε περίπτωση υπέρτασης κατηγορίας III.
- Τα προϊόντα που διαθέτουν μοτέρ ρυθμισμένα για μονοφασική σύνδεση (M) πρέπει απαραίτητα ΠΑΝΤΑ να συνδέονται σε μονοφασικές γραμμές στα 220-240V (ή μόνο 230V όπου προβλέπεται). Οποιαδήποτε τροποποίηση θεωρείται παραβίαση του προϊόντος και ακυρώνει τη σχετική Εγγύηση.
- Κατά την εγκατάσταση στο μπάνιο, πρέπει να διασφαλίζεται ότι όταν ένα άτομο βρίσκεται στην μπανιέρα ή στο ντους δεν μπορεί να πατήσει τους διακόπτες και άλλες διατάξεις ελέγχου.
- Τα παιδιά ηλικίας κάτω των 3 ετών δεν πρέπει να πλησιάζουν στη συσκευή, εάν δεν βρίσκονται διαρκώς υπό επιτήρηση.
- Τα παιδιά ηλικίας μεταξύ 3 και 8 ετών πρέπει μόνο να ενεργοποιούν / απενεργοποιούν τη συσκευή εφόσον έχει τοποθετηθεί ή εγκατασταθεί στην κανονική θέση λειτουργίας της και εφόσον βρίσκονται υπό επιτήρηση ή έχουν λάβει οδηγίες σχετικά με την ασφαλή χρήση της συσκευής και κατανοούν τους σχετικούς κινδύνους.

- Τα παιδιά ηλικίας μεταξύ 3 και 8 ετών δεν πρέπει να συνδέουν το φως.
- Τα παιδιά ηλικίας μεταξύ 3 και 8 ετών δεν πρέπει να ρυθμίζουν ή να καθαρίζουν τη συσκευή ούτε να εκτελούν τη συντήρηση υπό την εποπτεία του χειριστή.
- Συσκευές με διάταξη θερμικής διακοπής και χειροκίνητο επανοπλισμό: Για την αποφυγή κινδύνων που θα οφείλονται στον τυχαίο επανοπλισμό της θερμικής διάταξης διακοπής, αυτή η συσκευή δεν θα πρέπει να τροφοδοτείται με διάταξη εξωτερικού χειρισμού, όπως ένα χρονοδιακόπτη ή δεν θα πρέπει να συνδέεται με κύκλωμα που θα τροφοδοτείται κανονικά ή θα έχει αποσυνδεθεί από την παροχή.

4 Ασφάλεια/Προειδοποιήσεις



ΥΠΟΧΡΕΩΣΗ

- Αφού αφαιρέσετε το προϊόν από τη συσκευασία του, βεβαιωθείτε ότι είναι ανέταφο; σε περίπτωση αμφιβολίας απευθυνθείτε αμέσως σε ένα εξουσιοδοτημένο Αντιπρόσωπο της VORTICE. Φυλάξτε τα υλικά της συσκευασίας μακριά από παιδιά και άτομα με ειδικές ανάγκες.
- Εάν αποφασίσετε να αποσυνδέσετε τη συσκευή από το ηλεκτρικό δίκτυο και να μην την ξαναχρησιμοποιήσετε, φυλάξτε τη μακριά από παιδιά και άτομα με ειδικές ανάγκες.
- Για πλήρη συμμόρφωση με τον Ευρωπαϊκό Κανονισμό αρ. 2015/1188 ΕΕ, το παρόν προϊόν οφείλει να υπόκειται στη λειτουργία ενός εξωτερικού μηχανισμού ελέγχου που ρυθμίζει την εκπομπή θερμότητας στο χώρο όπου έχει εγκατασταθεί το προϊόν.



ΥΠΟΧΡΕΩΣΗ

- Σε περίπτωση κακής λειτουργίας ή βλάβης της συσκευής, απευθυνθείτε αμέσως στο εξουσιοδοτημένο Σέρβις της VORTICE και ζητήστε για την ενδεχόμενη επισκευή τη χρήση γνήσιων ανταλλακτικών VORTICE.
- Ελέγχετε περιοδικά την κατάσταση της συσκευής. Σε περίπτωση που παρατηρούνται ανωμαλίες, μη χρησιμοποιείτε τη συσκευή και απευθυνθείτε αμέσως στον εξουσιοδοτημένο αντιπρόσωπο της VORTICE.
- Συνδέστε τη συσκευή στο ηλεκτρικό δίκτυο/πρίζα μόνον αν η παροχή της εγκατάστασης/πρίζας είναι κατάλληλη για τη μέγιστη ισχύ της. Σε αντίθετη περίπτωση, απευθυνθείτε σε εξειδικευμένο προσωπικό.
- Εάν η συσκευή υποστεί πτώσεις ή δεχτεί ισχυρά χτυπήματα, απευθυνθείτε αμέσως για έλεγχο σε ένα εξουσιοδοτημένο Σέρβις της VORTICE.
- Εάν η συσκευή χρησιμοποιείται σε μπάνιο, πρέπει να εγκατασταθεί έτσι ώστε να μην επιτρέπεται η χρήση των διακοπών ή των χειριστήριων από άτομα που βρίσκονται στη μπανιέρα ή στο ντους (Εικ. 3).
- Βεβαιωθείτε ότι η το καπάκι προστασίας που καλύπτει τα χειριστήρια έχει κλείσει σωστά μετά από κάθε επέμβαση ρύθμισης.
- Η συσκευή πρέπει να συνδέεται σωστά με ηλεκτρική εγκατάσταση βάσει του ισχύοντος κανονισμού που να διαθέτει αποτελεσματικό σύστημα γείωσης. Σε περίπτωση αμφιβολίας, ζητήστε έναν ακριβή έλεγχο από εξειδικευμένο προσωπικό.



ΥΠΟΧΡΕΩΣΗ

Τα ηλεκτρικά χαρακτηριστικά του δικτύου πρέπει να αντιστοιχούν με εκείνα της πινακίδας Α (Εικ. Α).



ΥΠΟΧΡΕΩΣΗ

Διακόψτε την τροφοδοσία με το γενικό διακόπτη της εγκατάστασης όταν:

- εντοπίσετε ανωμαλία στη λειτουργία;
- αποφασίσετε να κάνετε συντήρηση και εξωτερικό καθαρισμό;
- όταν αποφασίσετε ότι δεν θα το χρησιμοποιήσετε για εκτεταμένες περιόδους.



ΑΠΑΓΟΡΕΥΣΗ

- Μη χρησιμοποιείτε το προϊόν για διαφορετικούς σκοπούς από εκείνους που υποδεικνύονται στο παρόν εγχειρίδιο.
- Μην κάνετε καμία τροποποίηση στο προϊόν.
- Μην κάθεται και μη στηρίζετε άλλα αντικείμενα στη συσκευή (Εικ. 1).
- Μην χρησιμοποιείτε τη συσκευή με εύφλεκτα προϊόντα ή αναθυμιάσεις όπως οινόπνευμα, εντομοκτόνα, βενζίνη κλπ (Εικ. 2).
- Μην αφήνετε τη συσκευή εκτεθειμένη στους ατμοσφαιρικούς παράγοντες (βροχή, ήλιο κλπ.).
- Μην βάζετε αντικείμενα στο εσωτερικό της συσκευής.
- Μην καλύπτετε τη συσκευή για να αποφύγετε πιθανή υπερθέρμανση.
- Μην καλύπτετε και μην κλείνετε της δύο σχάρες αναρρόφησης και απαγωγής της συσκευής, έτσι ώστε να εξασφαλίζεται η ομαλή διέλευση του αέρα.



ΠΡΟΣΟΧΗ

- Η χρήση κάθε ηλεκτρικής συσκευής προϋποθέτει την τήρηση ορισμένων βασικών κανόνων, όπως:
 - μην αγγίζετε το προϊόν με βρεγμένα ή υγρά χέρια;
 - μην αγγίζετε το προϊόν με γυμνά πόδια;
 - μην επιτρέπετε σε παιδιά ή ανήμπορα άτομα να χρησιμοποιούν το προϊόν χωρίς επιτήρηση.
- Εάν το καλώδιο τροφοδοσίας είναι κατεστραμμένο, πρέπει να αντικατασταθεί από τον κατασκευαστή ή το σέρβις τεχνικής υποστήριξης ή, σε κάθε περίπτωση, από άτομο με παρόμοια εξειδίκευση, προκειμένου να αποφευχθεί κάθε κίνδυνος.
- Η συσκευή δεν πρέπει να τοποθετείται πολύ κοντά σε σταθερή πρίζα του ρεύματος.
- Ορισμένα μέρη του προϊόντος αυτού μπορεί να αποκτήσουν πολύ υψηλή θερμοκρασία και να προκληθούν εγκαύματα. Απαιτείται ιδιαίτερη προσοχή όταν υπάρχουν παιδιά και ευπαθή άτομα.

5 Ελάχιστες αποστάσεις τοποθέτηση

Εικ. 4 - 5.

ΣΗΜ.

Η συσκευή πρέπει να εγκατασταθεί μόνο στη θέση όπως στην Εικ. 4 - 5.

6 Εγκατάσταση

Εικ. 6 ÷ 15.

7 Βασικά χειριστήρια της συσκευής

Εικ. 16.

8 Συντήρηση και καθαρισμός

Εικ. 17 - 18.

9 Διάθεση εξοπλισμού

Το παρόν προϊόν συμμορφώνεται με την Οδηγία 2012/19/ΕΕ σχετικά με τη διαχείριση των αποβλήτων ηλεκτρικού και ηλεκτρονικού εξοπλισμού (ΑΗΗΕ). Το σύμβολο με τον διαγραμμένο κάδο που αναγράφεται στη συσκευή δείχνει ότι το προϊόν, στο τέλος της διάρκειας ζωής του, εφόσον πρέπει να υποβληθεί σε διαφορετική διάθεση από τα οικιακά απορρίμματα, πρέπει να προσκομιστεί σε ένα κέντρο ανακύκλωσης ηλεκτρικού και ηλεκτρονικού εξοπλισμού. Έτσι θα αποφευχθούν οι αρνητικές συνέπειες για το περιβάλλον και την υγεία, ενώ παράλληλα ευνοείται η ορθή επεξεργασία, διάθεση και ανακύκλωση των υλικών που συνθέτουν το προϊόν. Απευθυνθείτε στην αρμόδια Αρχή της περιοχής σας για να μάθετε πού βρίσκονται οι δομές αυτές. Εναλλακτικά, ο προμηθευτής οφείλει να παραλάβει δωρεάν τη συσκευή που προορίζεται για τελική διάθεση κατά την αγορά μιας αντίστοιχης συσκευής.



Оглавление

1	Общие сведения.....	57
1.1	Описание используемых в руководстве символов	57
1.1.1	Обязательство.....	57
1.1.2	Запрет	57
1.1.3	Опасность.....	57
1.2	Цель руководства	57
2	Описание продукта.....	57
3	Соответствие использования.....	58
4	Безопасность/Предупреждения	59
5	Минимальные разрешенные расстояния	60
6	Установка.....	60
7	Основные органы управления.....	60
8	Техобслуживание и Чистка	60

Перед использованием продукта внимательно прочитайте инструкции, содержащиеся в этой брошюре.

Компания VORTICE не несет ответственности за любой ущерб, причиненный людям или имуществу в результате нарушения приведенных ниже указаний, соблюдение которых обеспечит электрическую и механическую долговечность и надежность прибора. Храните эту брошюру с инструкциями.

1 Общие сведения

1.1 Описание используемых в руководстве символов

1.1.1 Обязательство



ОБЯЗАТЕЛЬСТВО ОБЩЕГО ХАРАКТЕРА.



ОБЯЗАТЕЛЬСТВО ПРОЧИТАТЬ ИНСТРУКЦИИ.



ОБЯЗАТЕЛЬСТВО ОТКЛЮЧИТЬ ЭЛЕКТРОТОК.



ОБРАТИТЬСЯ К ПРОФЕССИОНАЛЬНОМУ КВАЛИФИЦИРОВАННОМУ ПЕРСОНАЛУ.

1.1.2 Запрет



ЗАПРЕТ ОБЩЕГО ХАРАКТЕРА.

1.1.3 Опасность



ОПАСНОСТЬ ОБЩЕГО ХАРАКТЕРА.

1.2 Цель руководства

Данное руководство содержит информацию о правильном использовании и обслуживании прибора.



ОБЯЗАТЕЛЬСТВО

- Перед установкой и использованием продукта внимательно прочитайте инструкции, содержащиеся в этой брошюре. Руководство по эксплуатации должно храниться с осторожностью.

Установщики и пользователи прибора, а также все лица, работающие в зоне, где работает вентилятор, должны знать предупреждения и информацию из этого руководства и пройти надлежащую подготовку, организованную покупателем.

- Работайте с документом осторожно и чистыми руками.
- Запрещается удалять или произвольно изменять части.
- Руководство всегда должно быть доступно для ознакомления и храниться в месте, защищенном от влаги или источников тепла.

Компания VORTICE S.p.A. не несет ответственности за любой ущерб, причиненный людям или имуществу в результате нарушения приведенных ниже указаний, соблюдение которых обеспечит электрическую и механическую долговечность и надежность прибора. Храните эту брошюру с инструкциями. Не изменяйте и не удаляйте части руководства или его содержимое.

2 Описание продукта

Приобретенное Вами изделие представляет собой настенный электрический термовентилятор. Он предназначен служить основным источником отопления в тех случаях, когда применение централизованного отопления явилось бы нецелесообразным или слишком дорогостоящим. Неслышный характер его работы позволяет использовать прибор и в ночное время. Прибор оснащен бронированным водонепроницаемым нагревательным элементом; пластиковые детали корпуса выполнены из негорючей смолы (V0); устройства тепловой защиты предотвращают опасность перегрева. Термостат включает в себя также функцию антизамерзания.

3 Соответствие использования

- Данный прибор может использоваться детьми в возрасте от 8 лет и лицами с ограниченными физическими, сенсорными или умственными способностями или не имеющими необходимых опыта и навыков, если они находятся под присмотром или обучены правилам безопасного использования изделия и осознают существующие при этом опасности. Не позволяйте детям играть с прибором. Чистка и уход за прибором, подлежащие выполнению пользователем, не должны осуществляться детьми, если они не находятся под присмотром.
- Данные изделия были разработаны для использования в помещениях бытового или коммерческого назначения.
- Установка изделия должна производиться квалифицированными специалистами.
- Электрическая сеть, к которой подключен продукт, должна соответствовать действующим стандартам.
- Для установки должен быть предусмотрен всенаправленный выключатель с расстоянием открытия контакта 3 мм и более, что обеспечит полное отключение в условиях категории перенапряжения III.
- Оборудование, оснащенное двигателями, предрасположенными к однофазной проводке (M), ВСЕГДА требует подключения к однофазным линиям с напряжением 220-240 В (или только 230 В, если это предусмотрено). Любые изменения считаются порчей изделия, что приведет к аннулированию Гарантии.
- Установка прибора в ванных комнатах должна производиться таким образом, который обеспечивал бы невозможность прикосновения к его выключателям и другим органам управления для человека, находящегося в ванне или в душевой кабине.
- Детей в возрасте менее 3 лет следует держать в удалении от них за исключением тех случаев, когда они находятся под постоянным присмотром.
- Детям в возрасте от 3 до 8 лет разрешается только включать/выключать прибор при условии, что он уже настроен/установлен в положение, соответствующее его нормальной работе, и они находятся под присмотром или обучены правилам безопасного использования изделия и осознают существующие при этом опасности.
- Детям в возрасте от 3 до 8 лет запрещается вставлять вилку в электрическую розетку.
- Детям в возрасте от 3 до 8 лет запрещается осуществлять регулировку или чистку прибора, а также уход за ним, подлежащий выполнению пользователем.

- Приборы, оснащенные устройством отключения при перегреве с ручным сбросом: Во избежание каких-либо опасностей по причине случайного сброса устройства теплового отключения этот прибор не должен получать питание от внешнего устройства коммутации, например, таймер, а также не должен быть подключен к цепи, которая регулярно питается или отключается службой энергоснабжения.

4 Безопасность/Предупреждения



ОБЯЗАТЕЛЬНОСТЬ

- После распаковки изделия убедитесь в его целости и сохранности; в случае сомнений немедленно обращайтесь к авторизованному дилеру компании VORTICE. Не допускайте попадания элементов упаковки в руки детей или лиц с ограниченной дееспособностью.
- В случае принятия решения об отключения устройства от сети и прекращения его использования поместите его в такое место, где бы оно не могло попасть в руки детей или недееспособных лиц.
- Для полного соответствия европейским правилам № 2015/1188 ЕС этот продукт должен быть под- вергнут воздействию внешнего контрольного устройства, которое регулирует выделение тепла в помещении, где установлен продукт.



ОБЯЗАТЕЛЬНОСТЬ

- В случае ненормальной работы и/или неисправности изделия, немедленно обратитесь к авторизованному дилеру компании VORTICE; при необходимости проведения ремонта запросите оригинальные запчасти компании VORTICE.
- Периодически проверяйте целостность изделия. В случае неверной работы не эксплуатируйте изделие и немедленно обратитесь к авторизованному дилеру компании VORTICE.
- Подключайте изделие к сети питания/розетке только в том случае, если их параметры соответствуют его максимальной мощности. В противном случае немедленно обратитесь к квалифицированному специалисту.
- В случае падения изделия или получения им сильных ударов немедленно обратитесь к авторизованному дилеру компании VORTICE для его проверки.
- Если изделие используется в ванной комнате, оно должно быть установлено та ким образом, чтобы его выключатели и органы управле ния оказались вне досягаемости лиц, находящихся в ванной или под душем (Рис. 3).
- Следите, чтобы по завершении всех регулировочных операций защитная крышка органов управления все гда была закрыта.
- Система электроснабжения, к которой подключается изделие, должна соответствовать действующим нормам и быть оборудованной эффективным контуром заземления. В случае каких-либо сомнений обращайтесь за помощью к квалифицированным специалистам.



ОБЯЗАТЕЛЬНОСТЬ

Параметры электрической сети должны соответствовать приведенным на табличке А (Рис. А).



ОБЯЗАТЕЛЬНОСТЬ

В следующих случаях выключайте рубильник:

- при проявлении неисправностей в функционировании изделия;
- при выполнении внешней чистки изделия;
- в случае принятия решения о не использо вании изделия в течение коротких или протяженных ин тер валов в р е мени.



ЗАПРЕТ

- Не используйте это изделие для целей, отличных от предусмотренных настоящей инструкцией.
- Не подвергайте изделие никаким модификациям или доработкам.

- Не садитесь на изделие и не кладите на него какие-либо предметы (Рис. 1).
- Не эксплуатируйте изделие в присутствии воспламеняемых веществ или паров, таких как спирт, инсектициды, бензин и т.д (Рис. 2).
- Не допускайте, чтобы изделие подвергалось воздействию атмосферных агентов (дождь, солнце и т.д.).
- Не допускайте попадания внутрь изделия посторонних предметов.
- Не накрывайте изделие во избежание его перегрева.
- Не закрывайте и не загораживайте решетки на всасывающем и выпускном отверстиях изделия, чтобы не создавать преграды оптимальному прохождению воздуха.



ВНИМАНИЕ

- Эксплуатация любого электрического устройства требует соблюдения некоторых основных правил, в том числе:
 - не следует касаться его мокрыми или влажными руками;
 - не следует касаться его, стоя на полу босыми ногами;
 - запрещается его эксплуатация детьми или недееспособными лицами, находящимися без присмотра.
- Если кабель питания поврежден, во избежание любого риска он должен быть заменен производителем или его службой технической поддержки или, в любом случае, лицом с аналогичной квалификацией.
- Изделие не должно устанавливаться непосредственно под розеткой электрической сети.
- Некоторые части данного изделия могут сильно нагреваться, и контакт с ними может вызывать ожоги. Необходимо быть особо осторожными в тех местах, где находятся дети и особо подверженные опасностям лица.

5 Минимальные разрешенные расстояния

Рис. 4 - 5.

ПРИМЕЧАНИЕ.

Устанавливайте изделие только в положение, указанное на Рис. 4 - 5.

6 Установка

Рис. 6 ÷ 15.

7 Основные органы управления

Рис. 16.

8 Техобслуживание и Чистка

Рис. 17 - 18.

FIGURE

EN FIGURES

FR FIGURES

DE ABBILDUNGEN

ES FIGURAS

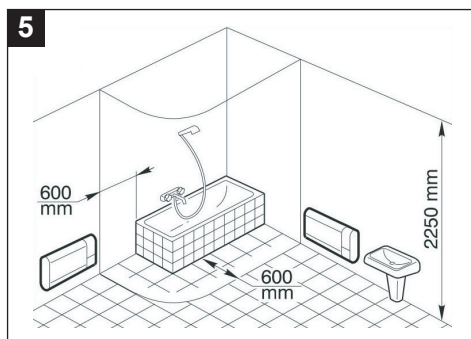
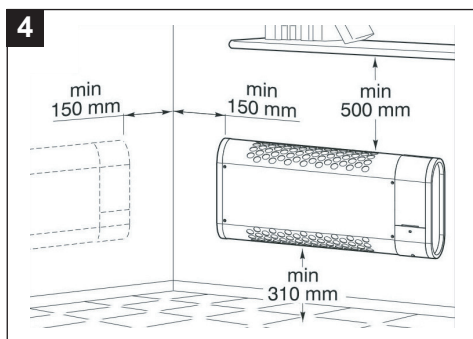
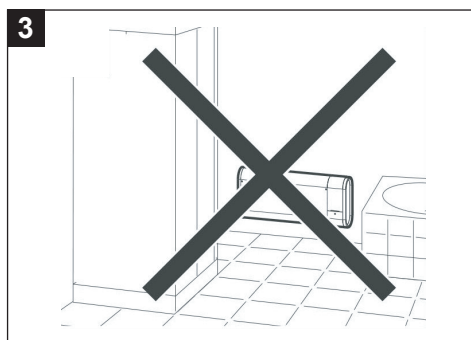
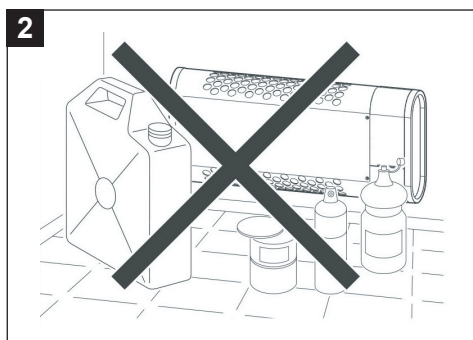
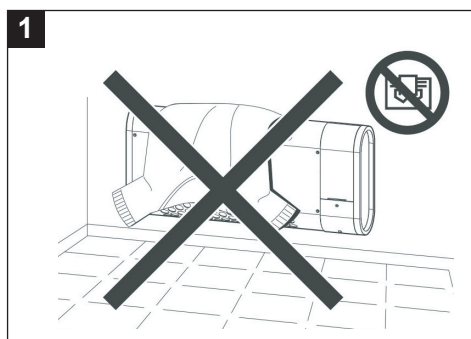
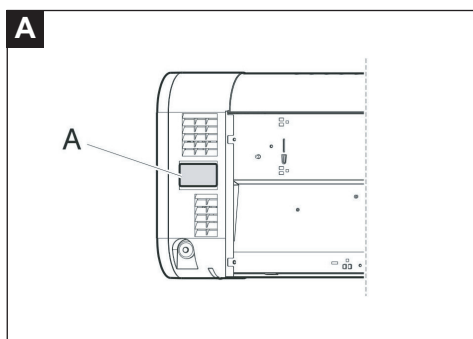
PT FIGURAS

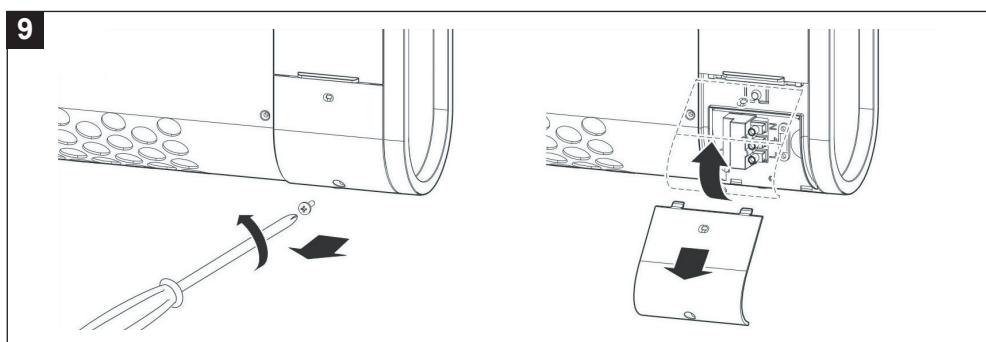
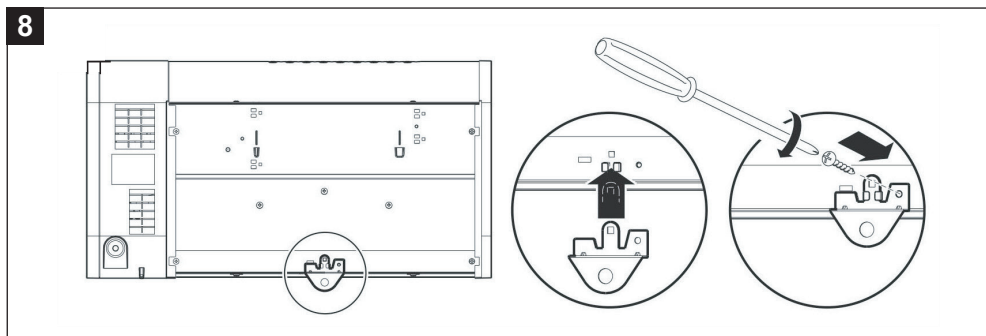
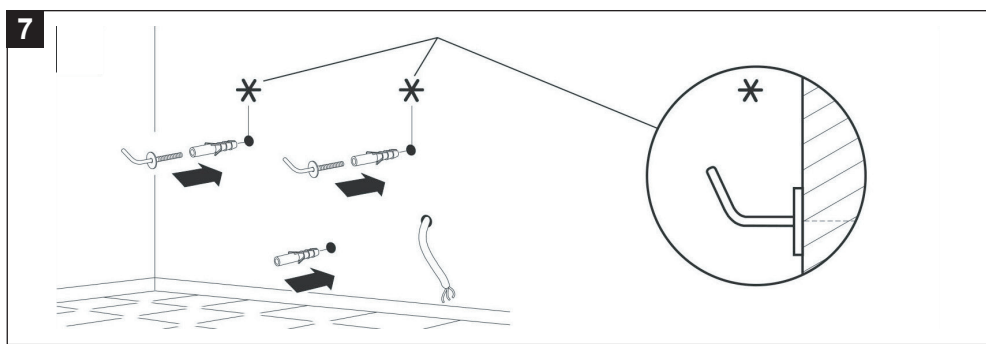
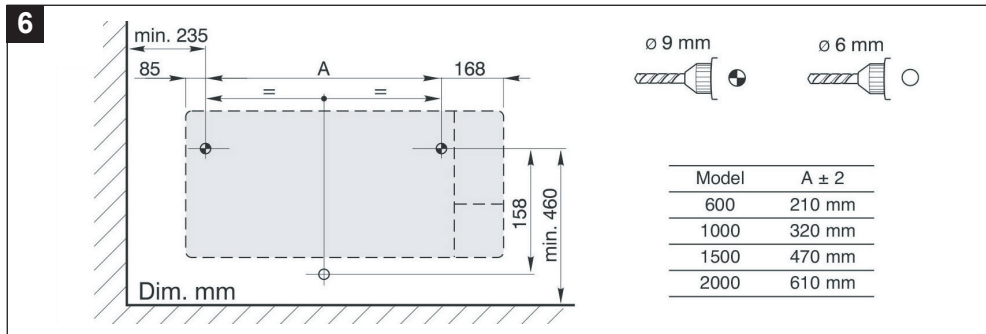
PL RYSUNKI

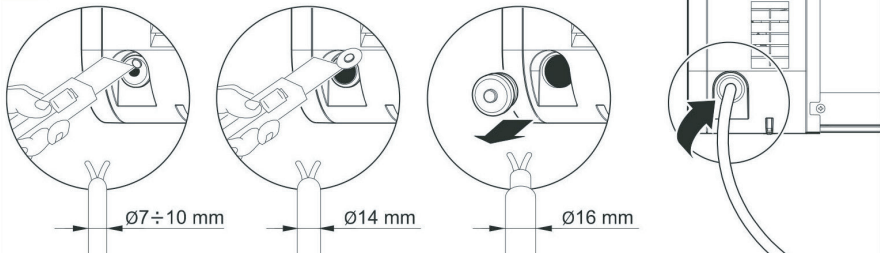
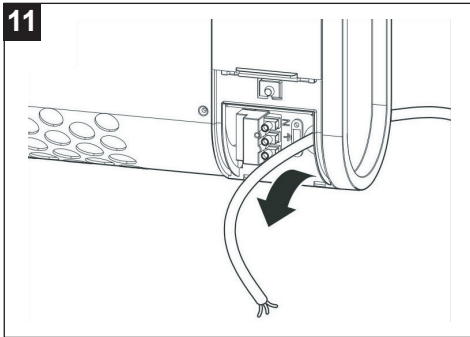
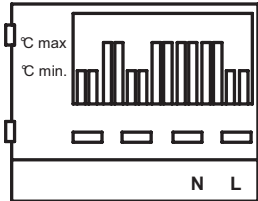
RO FIGURI

EL ΕΙΚΟΝΕΣ

RU Иллюстрации



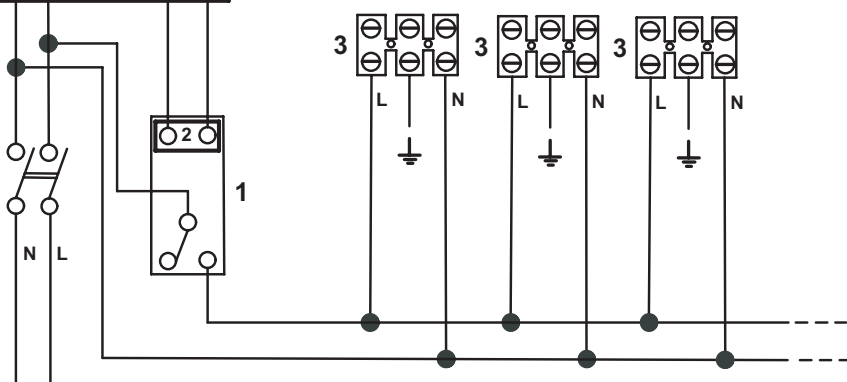


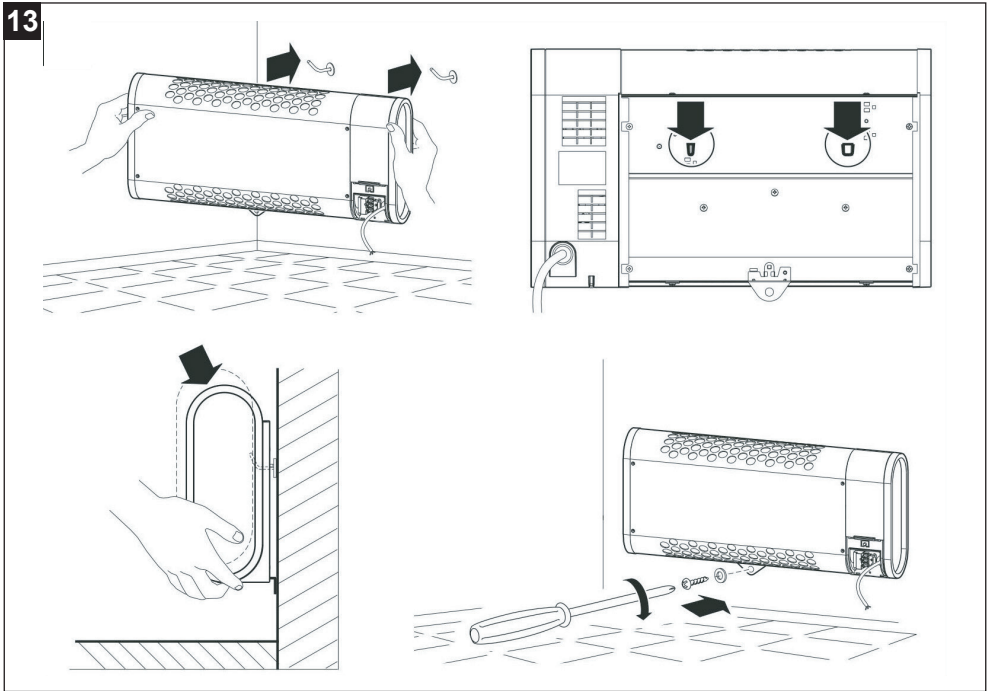
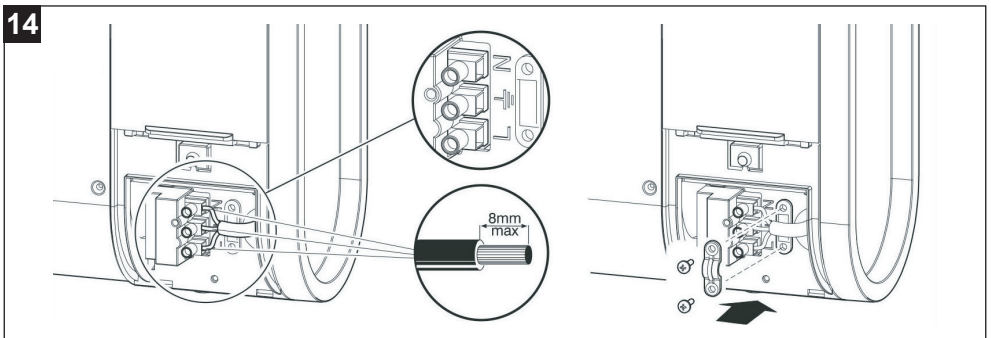
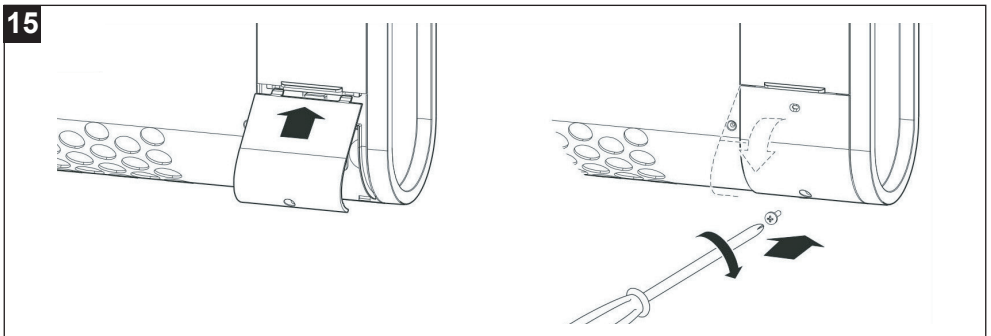
10**11****12****ROOM THERMOSTAT**

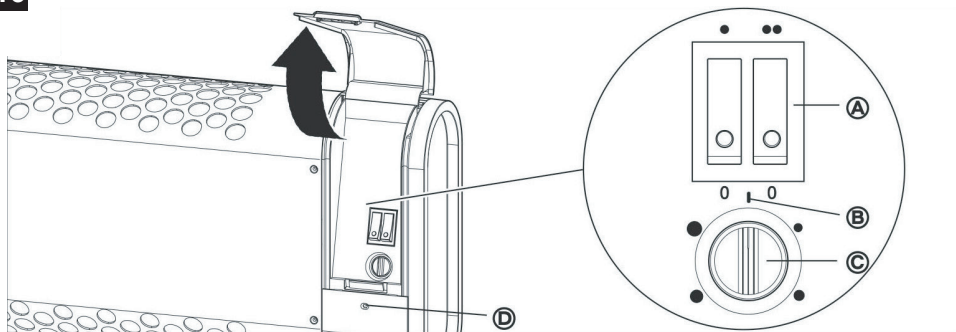
1 = Teleruttore o Relè / Remote control switch or Relay

2 = Bobina / Coil

3 = Morsettiera / terminal block - MICRORAPID/MICROSOL



13**14****15**



A Selezione potenza - Power selector - Sélection puissance - Heizstufenwahl - Selección de potencia - Selecção da potência - Wybór mocy - Selectare putere - Επιλογή ισχύος - Выбор мощности

Modello - Model - Modèle - Modell Modelo - Modelo - Modell Model - Μοντέλο - Модель	●	● ●	● + ● ●
600 V0	300 W	300 W	600 W
1000 V0	500 W	500 W	1000 W
1500 V0	500 W	1000 W	1500 W
2000 V0	800 W	1200 W	2000 W

IT**A** Selezione potenza

Vedi tabella qui sopra riportata.

B Funzione antigelo

Posizionando la manopola in corrispondenza della posizione **I**, l'apparecchio si accende automaticamente se la temperatura ambiente scende al di sotto dei 5°C, in corrispondenza della potenza pre-impostata.

C Termostato ambiente

Determina l'accensione del prodotto (in corrispondenza della potenza precedentemente selezionata) allorché la temperatura ambiente scende al di sotto di quella impostata.

D Spia luminosa

La sua accensione indica che l'apparecchio è collegato alla rete elettrica di alimentazione.

EN**A** Power selector

See table above indicated.

B Anti-frost function

If you turn the power selector to **I**, the appliance switches on automatically at the selected power if room temperature falls below 5°C.

C Room temperature thermostat

This switches the appliance on (at the selected power) whenever room temperature falls below the set temperature.

D LED indicator

Lights to show that the appliance is powered on.

FR**A** Sélection puissance

Voir tableau page 29.

B Fonction antigel

En positionnant la manette à la hauteur de la position **I**, l'appareil s'enclenche automatiquement si la température ambiante descend en dessous de 5°C, selon la puissance préalablement réglée.

C Thermostat milieu

Détermine la mise en marche de l'appareil (selon la puissance précédemment réglée) lorsque la température ambiante descend en dessous de celle programmée.

D Voyant lumineux

Son allumage indique que l'appareil est relié au réseau électrique d'alimentation.

PT**A** Selecção da potência

Ver tabela na pág. 29.

B Função anti-gelo

Posicionando o manípulo na posição **I**, o aparelho liga-se automaticamente se a temperatura ambiente descer abaixo de 5°C, correspondente à potência predefinida.

C Termóstato ambiente

Determina a activação do produto (de acordo com a potência anteriormente seleccionada) quando a temperatura ambiente desce abaixo da programada.

D Indicador luminoso

Quando se acende, indica que o aparelho está ligado à rede eléctrica de alimentação.

DE**A Heizstufenwahl**

Siehe Tabelle Seite 29.

B Frostschutzfunktion

Stellt man den Schalter auf **I**, schaltet sich das Gerät automatisch mit der vorab eingestellten Heizstufe ein, wenn die Raumtemperatur unter 5 °C absinkt.

C Raumthermostat

Schaltet das Gerät (mit der vorab eingestellten Heizstufe) ein, wenn die Raumtemperatur unter den gewählten Mindestwert absinkt.

D Kontrollleuchte

Leuchtet auf, wenn das Gerät an das Stromnetz angeschlossen ist.

ES**A Selección de potencia**

Véase la tabla de la pág. 29.

B Función antihielo

Colocando el selector en la posición **I**, el aparato empezará a funcionar de forma automática y a la potencia programada si la temperatura ambiente no alcanza los 5 °C.

C Termostato ambiente

El producto empieza a funcionar a la potencia seleccionada cuando la temperatura ambiente no alcanza la temperatura programada.

D Indicador

Se enciende cuando el aparato está conectado a la red de suministro eléctrico.

EL**A Επιλογή ισχύος**

Βλέπε τον πίνακα στη σελ. 29.

B Αντιπαγωτική λειτουργία

Με το διακόπτη πατημένο στη θέση **I**, η συσκευή ανάβει αυτόματα με την προεπιλεγμένη ισχύ εάν η θερμοκρασία περιβάλλοντος πέσει κάτω από τους 5°C.

C Θερμοστάτης περιβάλλοντος

Ανάβει τη συσκευή (με την προεπιλεγμένη ισχύ) όταν η θερμοκρασία περιβάλλοντος πέσει κάτω από την προγραμματισμένη τιμή.

D Ενδεικτική λυχνία

Όταν ανάβει υποδηλώνει ότι η συσκευή είναι συνδεδεμένη στο ηλεκτρικό δίκτυο τροφοδοσίας.

PL**A Wybór mocy**

Patrz tabela na str. 29.

B Funkcja przeciwzamarzaniowa

Po ustawieniu pokrętki na pozycji **I**, urządzenie włącza się automatycznie, jeśli temperatura otoczenia spadnie poniżej 5°C, odpowiednio do ustawionej mocy.

C Termostat pokojowy

Decyduje o włączeniu urządzenia (odpowiednio do wybranej mocy), gdy temperatura otoczenia spada poniżej ustawionej wartości.

D Kontrolka

Jej świecenie oznacza, że urządzenie jest podłączone do elektrycznej sieci zasilającej.

RO**A Selectare putere**

(Vezi tabelul la pag. 29).

B Funcția antiîngheț

Poziționând butonul în dreptul poziției **I**, aparatul se va aprinde în mod automat dacă temperatura din încăperea coboară sub 5°C, în funcție de puterea pre-reglată.

C Termostat ambiental

Determină pornirea produsului (în funcție de puterea selectată în prealabil) atunci când temperatura din încăperea coboară sub cea reglată.

D Indicator luminos

Aprinderea sa indică faptul că aparatul e conectat la rețeaua electrică de alimentare.

RU**A Выбор мощности**

См. таблицу на стр. 29.

B Функция антизамерзания

При установке ручки в положение **I** прибор автоматически включится, если температура окружающей среды опустится ниже 5°C, и будет работать с предварительно заданной мощностью.

C Термостат температуры окружающей среды

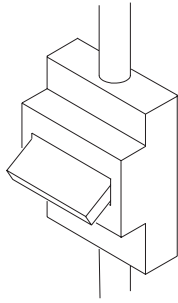
Включает прибор (с предварительно заданной мощностью), когда температура окружающей среды опускается ниже заданной величины.

D Световой индикатор

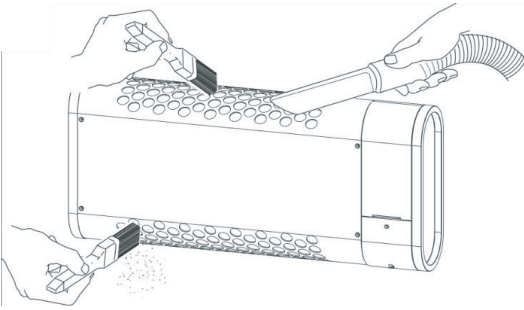
Этот индикатор загорается, когда прибор подключен к сети электропитания.

17

ON
↓
OFF



18



1. DIRITTI DEI CONSUMATORI

- 1.1 Il consumatore dispone per legge, a titolo gratuito, di rimedi per i difetti di conformità dei prodotti nei confronti del venditore che non sono pregiudicati dalla presente garanzia convenzionale aggiuntiva del produttore.
- 1.2 La presente garanzia convenzionale offerta da VORTICE S.p.A., con sede in Strada Cerca 2, Frazione di Zoate, 20067, Tribiano (MI) non pregiudica, pertanto, i diritti dei consumatori che sono previsti dalla Direttiva (UE) 2019/771 (c.d. "direttiva garanzia") e dalla relativa legislazione nazionale di attuazione e recepimento nei paesi membri della UE (in Italia v. Codice del Consumo D.lgs. 206/2005).

2. DURATA DELLA GARANZIA CONVENZIONALE

- 2.1 VORTICE S.p.A. offre la presente garanzia convenzionale su tutti i propri prodotti per il periodo di 2 anni.
- 2.2 Per i soli prodotti appartenenti alle famiglie Nordik HVLS e Nordik PIVOT, la garanzia convenzionale offerta da VORTICE S.p.A. ha durata di 5 anni per le parti meccaniche ed il motore e di 3 anni per l'inverter.
- 2.3 La garanzia convenzionale decorre, in tutti i casi previsti, dalla data di acquisto dei prodotti che deve essere comprovata dall'acquirente per mezzo di idoneo documento fiscale rilasciato dal venditore (scontrino o fattura), che deve indicare la data di acquisto ed il modello di prodotto acquistato.

3. CONDIZIONI DELLA GARANZIA CONVENZIONALE - ESCLUSIONI

- 3.1 Nel periodo di garanzia previsto, VORTICE S.p.A. si impegna, attraverso la propria rete di assistenza e dopo aver effettuato le opportune valutazioni tecniche, a riparare o a sostituire il prodotto o le parti del prodotto stesso che risultino affette da difetti originari di fabbricazione. I rimedi della sostituzione o della riparazione sono posti in essere senza spese per il soggetto qualificabile come Consumatore a norma di legge.
- 3.2 Sono esclusi dalla garanzia convenzionale tutti i difetti e/o i guasti derivanti da:
 - a) normale usura del prodotto o dei componenti del prodotto medesimo;
 - b) utilizzo non corretto o improprio del prodotto, in difformità rispetto alle istruzioni ed alle avvertenze fornite da VORTICE S.p.A. unitamente al prodotto medesimo;
 - c) installazione del prodotto in difformità rispetto alle istruzioni fornite da VORTICE S.p.A. o comunque in difformità rispetto alla regola dell'arte vigente in materia di installazione di prodotti elettrici;
 - d) errato allacciamento alla rete di alimentazione elettrica o da tensione di alimentazione diversa da quella prevista per l'apparecchio, ovvero diversa dal limite stabilito dalla norma CEI (+/- 10% del valore nominale);
 - e) manutenzione errata e/o carente e/o effettuata in difformità rispetto alle istruzioni fornite da VORTICE S.p.A.;
 - f) manutenzione e/o altri interventi effettuati da personale non abilitato o da soggetti non autorizzati da VORTICE S.p.A.;
 - g) guasti derivanti da errate condizioni di trasporto o di magazzinaggio del prodotto non imputabili a VORTICE S.p.A.;
 - h) modifica del prodotto da parte di soggetto diverso da VORTICE S.p.A. o non espressamente autorizzato per iscritto da quest'ultimo.

4. PROCEDURA DI VALIDAZIONE DELLA GARANZIA CONVENZIONALE - INTERVENTI

- 4.1 Per fare valere la garanzia convenzionale il consumatore dovrà inviare il documento fiscale comprovante la data di acquisto unitamente alla presente pagina, contenente l'indicazione del numero di matricola del prodotto, agli indirizzi indicati nel successivo paragrafo 4.2.

- 4.2 Modalità di esecuzione degli interventi e indirizzi e-mail di contatto:
 - per prodotti ATEX: gli interventi saranno eseguiti presso la Sede VORTICE S.p.A.; scrivere un'e-mail all'indirizzo postvendita@vortice.it o contattare il numero 0290699395;
 - per i prodotti Climatizzazione: gli interventi saranno eseguiti presso il domicilio del cliente per i prodotti che necessitano di installazione e per quelli che non sono facilmente trasportabili, oppure in tutti gli altri casi presso uno dei Centri di Assistenza Tecnica autorizzati da VORTICE S.p.A.; scrivere un'e-mail all'indirizzo postvendita@vortice.it o contattare il numero 0290699395;
 - per tutti gli altri prodotti: gli interventi saranno eseguiti presso uno dei Centri di Assistenza Tecnica autorizzati da VORTICE S.p.A., identificabili contattando il numero verde 800.555.777.

La prestazione eseguita in garanzia non prolunga il periodo di validità della garanzia stessa. Pertanto, in caso di sostituzione del prodotto o di un suo componente, sul bene o sul singolo componente fornito in sostituzione non decorre un nuovo periodo di garanzia a partire dal momento dell'effettuazione dell'intervento, in quanto si deve tener conto esclusivamente della data di acquisto del prodotto originario.

5. ESTENSIONE TERRITORIALE

La presente garanzia è valida su tutto il territorio italiano.

CONF.	COLL.
-------	-------

WARRANTY - OTHER COUNTRIES

The consumer has by law, free of charge, the legal guarantee of conformity with the seller, as described in Directive (EU) 2019/771 in force since January 1, 2022. In EU member countries also refer to local regulations.

PAÍSES DE AMÉRICA LATINA GARANTÍA ESTÁNDAR VORTICE LATAM S.A.

5.199.084.224

1. DERECHOS DEL CONSUMIDOR

- 1.1 El consumidor dispone por ley, de forma gratuita, recursos por la falta de conformidad de los productos frente al vendedor que no se ven afectados por esta garantía estándar adicional del fabricante.

2. DURACIÓN DE LA GARANTÍA ESTÁNDAR

- 2.1 VORTICE LATAM S. A. ofrece esta garantía estándar por un período de 2 años.
- 2.2 Para productos de las familias Nordik HVLS y Nordik PIVOT, la garantía estándar ofrecida por VORTICE LATAM S.A. tiene una duración de 5 años para las partes mecánicas y motor y de 3 años para el inversor.
- 2.3 La garantía estándar comienza, en todos los casos previstos, a partir de la fecha de compra de los productos que deberá ser acreditada por el comprador mediante un documento fiscal emitido por el vendedor (recibo o factura), que debe indicar la fecha de compra y el modelo del producto adquirido.

3. CONDICIONES DE LA GARANTÍA ESTÁNDAR - EXCLUSIONES

- 3.1 Durante el período de garantía, VORTICE LATAM S. A. se compromete, a través de su red de asistencia y previa realización de las oportunas valoraciones técnicas, a reparar o reemplazar el producto o partes del producto que estén afectadas por defectos de fabricación originales. La sustitución o las reparaciones se realizan sin costo adicional para la persona calificada como consumidor según la ley.
- 3.2 Quedan excluidos de la garantía estándar todos los defectos y/o fallas derivados de:
- desgaste normal del producto o de sus componentes.
 - uso incorrecto o inadecuado del producto, contrario a las instrucciones y advertencias proporcionadas por VORTICE LATAM S. A. junto con el producto mismo.
 - instalación del producto no conforme a las instrucciones proporcionadas por VORTICE LATAM S.A. o en cualquier caso no conforme a la normativa vigente en instalación de productos eléctricos.
 - conexión incorrecta a la red de alimentación eléctrica o a una tensión de alimentación diferente de la prevista para el equipo.
 - mantenimiento incorrecto y/o deficiente y/o realizado de forma contraria a las instrucciones proporcionadas por VORTICE LATAM S. A.
 - mantenimiento y/u otras intervenciones realizadas por personal no autorizado por VORTICE LATAM S. A.
 - fallas derivadas de condiciones incorrectas de transporte o almacenamiento del producto no imputables a VORTICE LATAM S. A.
 - modificación del producto por persona ajena a VORTICE S. p. A. o no autorizada expresamente por escrito por éste.

4. PROCEDIMIENTO DE VALIDACIÓN DE LA GARANTÍA ESTÁNDAR – REPARACIONES

- 4.1 Para hacer efectiva la garantía estándar, el consumidor deberá enviar el documento fiscal que acredite la fecha de compra junto con esta hoja a VORTICE LATAM S.A., indicando el número de serie del producto.
- 4.2 Las intervenciones se realizarán en uno de los Centros de Asistencia Técnica autorizados por VORTICE LATAM S.A. El servicio realizado bajo garantía no extiende el período de validez de la garantía. Por lo tanto, en caso de sustitución del producto o de uno de sus componentes, no se inicia un nuevo período de garantía sobre el bien o sobre el componente individual suministrado como sustitución a partir del momento en que se realiza la intervención, ya que sólo debe indicarse la fecha teniendo en cuenta la compra del producto original.

Procedimiento para la realización de las intervenciones y direcciones de correo electrónico de contacto:

- para productos ATEX: las reparaciones se realizarán en la sede de VORTICE LATAM S. A.; Escriba un email al correo info@vortice-latam.com o comuníquese al número + (506) 87346996;
- para los productos que requieren instalación y para los que no son fácilmente transportables las reparaciones se realizarán en el domicilio del cliente; Escriba un email a info@vortice-latam.com o comuníquese al número + (506) 87346996;
- Para todos los demás productos: las reparaciones se realizarán en uno de los Centros de Asistencia Técnica Autorizado por VORTICE LATAM S. A. identificable comunicándose con el número + (506) 87346996.

5. EXTENSIÓN TERRITORIAL

Esta garantía es válida en todos los países de América Latina donde se vende este producto.

GARANTÍA - OTROS PAÍSES

El consumidor tiene por ley, de forma gratuita, la garantía legal de conformidad con el vendedor, tal y como se describe en la Directiva (UE) 2019/771 en vigor desde el 1 de enero de 2022. En los países miembros de la UE también consulte las normativas locales.



VORTICE S.p.A. si riserva il diritto di apportare tutte le varianti migliorative ai prodotti in corso di vendita.
VORTICE S.p.A. reserves the right to make improvements to products at any time and without prior notice.
VORTICE S.p.A. se réserve le droit d'apporter toutes les variations afin d'améliorer ses produits en cours de commercialisation.
VORTICE S.p.A. behält sich vor, alle eventuellen Verbesserungsänderungen an den Produkten des Verkaufsangebots vorzunehmen.
VORTICE S.p.A. se reserva el derecho a hacer cambios en los productos para su mejora en cualquier momento sin previo aviso.
VORTICE S.p.A. 公司 股份有限公司 保留在产品销售期间进行产品改良的权利。

VORTICE GROUP COMPANIES

VORTICE S.p.A.
Strada Cerca, 2 - frazione di Zoate
20067 - Tribiano (MI)
Tel. +39 045 02-90.69.91
ITALY
vortice.com
postvendita@vortice-italy.com

VORTICE INDUSTRIAL Srl
Via B. Brugnoli, 3
37063 - Isola della Scala (VR)
Tel. +39 045 6631042
ITALY
vorticeindustrial.com
info@vorticeindustrial.com

VORTICE VENTILATION SYSTEM (CHANGZHOU) CO.LTD
Building 19, No.388 West Huanghe Road, Xinbei District,
Changzhou, Jiangsu Province CAP:213000
CHINA
vortice-china.com
vortice@vortice-china.com

VORTICE LIMITED
Beeches House-Eastern Avenue
Burton on Trent - DE 13 0BB
Tel. +44 1283-49.29.49
UNITED KINGDOM
vortice.ltd.uk
sales@vortice.ltd.uk

VORTICE LATAM S.A.
Bodega #6
Zona Franca BES Alajuela - Alajuela 20101 Tel.
(+506) 2201 6934
COSTA RICA
vortice-latam.com
info@vortice-latam.com

CASALS VENTILACIÓN INDUSTRIAL IND., S.L.
Ctra. Camprodon, s/n
17860 - Sant Joan de les Abadesses (Girona)
SPAIN
casals.com
ventilacion@casals.com